

УТВЕРЖДАЮ:

Зам. директор

А.В. Гункин

«22» мая 2020

ПРОЕКТ УХОДА ЗА ЛЕСАМИ  
ПРОРЕЖИВАНИЕ

1. Общие сведения

Наименование субъекта Российской Федерации	Липецкая область
Наименование лесничества (лесопарка)	Грязинское
Наименование участкового лесничества	Яманское участковое лесничество
Целевое назначение лесов	Защитные
Категория защитных лесов	леса распол. в степях, горах
Договор купли-продажи лесных насаждений	
Государственное задание на выполнение работ по охране, защите, воспроизводству лесов	ГЗ от 20.05.2020

2. Местоположение и площадь участка

Номер лесного квартала	25
Номер лесотаксационного выдела	6
Общая площадь	2.8
Состав насаждения	7С3Б+0ЛЧ
Тип леса, бонитет	С.М.И.
Возраст	60
Полнота	0.8
Происхождение	искусственное

3. Характеристика лесорастительных и других условий

Элемент рельефа	равнинный
Тип лесорастительных условий	Вз
Размещение деревьев, подлежащих удалению или сохранению (равномерное, групповое, куртинное)	Равномерное
Другие условия	

4. Основные нормативы мероприятия

Интенсивность рубки ухода	18%
Исходный запас	900
Объем вырубаемой древесины	160
Сумма площадей сечений	
Характеристика вырубаемой части насаждения	В соответствии с п.22 Правил ухода за лесами

5. Содержание, этапы работ, сроки их выполнения и результаты

№№	Этапы работ	Сроки выполнения	Проектируемые результаты по этапам
1	2	3	4
1	Подготовительные лесосечные работы	По договору купли-продажи	Создание необходимых условий для безопасного и эффективного выполнения основных и заключительных лесосечных работ
2	Основные лесосечные работы	По договору купли-	Процессы, связанные с осуществлением рубок лесных насаждений (валка,

Проектируемая характеристика насаждения после проведения мероприятия по уходу за лесами			
		продажи	трелевка древесины, частичная ее переработка, хранение древесины в лесу и иные процессы, технологически связанные с рубками лесных насаждений.
3	Заключительные этапы лесосечных работ	По договору купли-продажи	Очистка (доочистка) мест рубок от порубочных остатков.
4	Учет и оценка результатов работ	За 14 дней до окончания рубки	Акт осмотра лесосеки <i>7035+0.4; 0,7 пойма</i>

6. Характеристика участка и его элементов (насаждения, древостоя и др.): исходных, сохраняемых при проведении мероприятий, проектируемых после проведения мероприятий

7. Технология выполнения работ:

- разметка в натуре границ погрузочных пунктов, магистральных и пасечных волоков (технологических коридоров), производственных и бытовых площадок;
- разметка в натуре границ мест размещения лесных складов;
- рубка деревьев на площадках погрузочных пунктов, трассах волоков, в местах размещения лесных складов, включая виды (породы) деревьев и кустарников, заготовка которых не допускается;
- рубка аварийных деревьев за границами лесосеки, угрожающих безопасной работе, включая виды (породы) деревьев и кустарников, заготовка которых не допускается;
- установка информационных знаков.

Проект составил (специалист, мастер) Ельсанимова А.С. *АК* «22» мая 2020 г.  
(Ф.И.О)

С проектом проведения мероприятий, технологией и этапами работ ознакомился  
Тракторист *А*, Юсупов Н.А. *Валентин*, Пешков П.П. *А*  
(дата, должность, подпись)

С технологией и этапами работ по проекту ознакомил  
Мастер (исполнитель) Ельсанимова А.С. *АК* «22» мая 2020 г.

## Технологическая схема рубки ухода.

Местоположение лесных насаждений: Липецкая область, Грязинское лесничество, Грязинский район

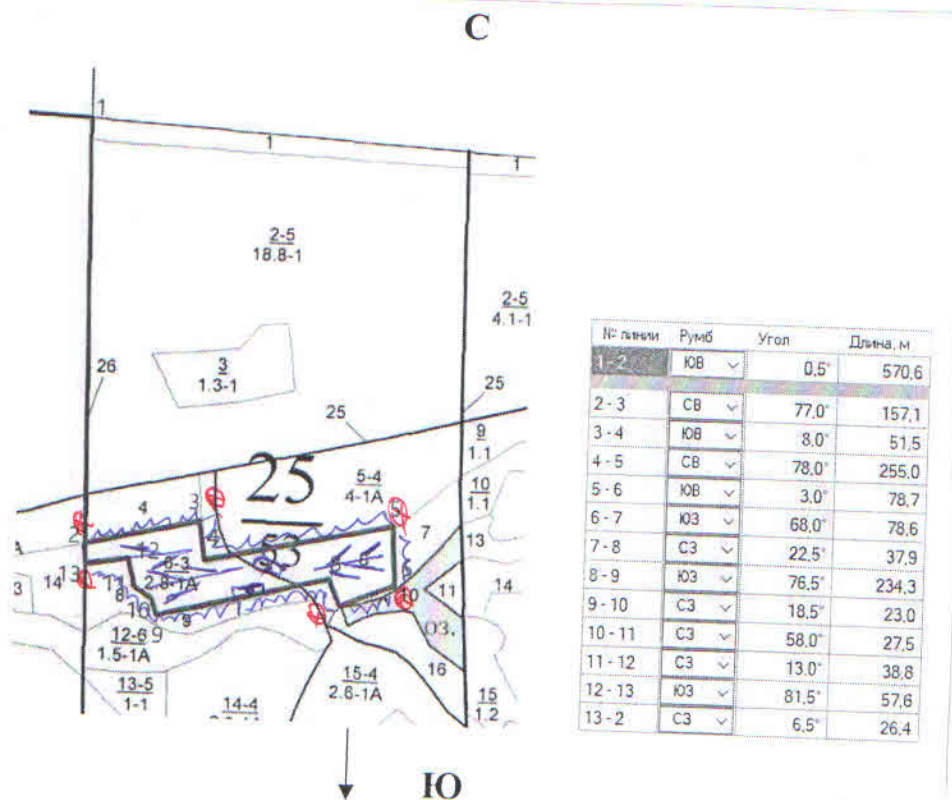
(субъект РФ, муниципальный район, лесничество (лесопарк), участковое лесничество, урочище (при наличии),

Яманское участковое лесничество, квартал № 15, выдел № 6

номер (номера) лесного квартала, лесотаксационного выдела)

Масштаб: 1: 10000

Площадь: 1,8 га



Условные обозначения			
квартальная просека		лесная дорога	
граница лесосеки, неэксплуатационного участка		производственные и бытовые площадки	
граница 50 м зоны безопасности		погрузочные пункты, места складирования заготовленной древесины	
трассы волоков (технологических коридоров)		места размещения строений и сооружений	
направление валки		неэксплуатационный участок	НЭ
направление трелевки		места установки информационных знаков	