

15.06.2021

"УТВЕРЖДАЮ"

Начальник управления лесного хозяйства  
Липецкой области

X Божко Ю.Н.

Подписано цифровой подписью:  
Божко Юрий Николаевич

Божко Ю.Н.

"15" июня 2021 г.

Акт

лесопатологического обследования № 55  
лесных насаждений Добровского лесничества (лесопарка)  
Липецкой области (субъекта Российской Федерации)

Способ лесопатологического обследования: 1. Визуальный  
2. Инструментальный

V

Место проведения

Участковое лесничество	Урочище (дача)	Квартал (кварталы)	Выдел (выделы)	Площадь, га	Лесопатологический выдел	Площадь лесопатологического выдела, га
Добровское		182	6	26,9	1	16,5

Лесопатологическое обследование проведено на общей площади 16,5 га.

Кадастровый номер участка: \_\_\_\_\_

(для участков, предоставленных в постоянное (бессрочное) пользование, аренду)

Документ о праве пользования: \_\_\_\_\_

(тип документа о праве пользования, дата, номер, вид разрешенного использования лесов)

2. Инструментальное (детальное) обследование лесных насаждений.

(раздел включается в акт в случае проведения лесопатологического обследования инструментальным способом)

2.1. Лесничество Добровское Участковое лесничество Добровское  
 Урочище (дача) \_\_\_\_\_ Квартал 182 Выдел 6  
 Лесопатологический выдел 1

Наличие ограничений или особенностей участка, влияющих на назначение СОМ:

\_\_\_\_\_ (отметка о наличии ООПТ, ОЗУ, водоохранной зоны, радиоактивного загрязнения лесов, угрозы возникновения очагов вредных организмов или пожарной опасности в лесах)

2.2. Фактическая таксационная характеристика лесного насаждения соответствует  
 (не соответствует) (нужное подчеркнуть) таксационному описанию. Причины несоответствия:

Ведомость насаждений с выявленными несоответствиями таксационным описаниям

приведена в приложении 1 к Акту.

2.3. Состояние насаждений:

- с нарушенной устойчивостью (средневзвешенная категория состояния  $\geq 1.51 - \leq 4.50$ )
- с утраченной устойчивостью (средневзвешенная категория состояния  $\geq 4.51$ )
- устойчивое (средневзвешенная категория состояния  $< 1.50$ )

2.4. Причины ослабления, повреждения, средневзвешенная категория состояния насаждения:

*губка корневая (код 466)*

*воздействие шквалистых и ураганных ветров прошлых лет, повлекшие слом стволов деревьев (822)*

Средневзвешенная категория состояния: 2,52

2.4.1. Заселено (отработано) стволовыми вредителями:

Вид вредителя	Порода	Встречаемость заселенных деревьев, % от запаса породы	Встречаемость отработанных	Степень заселения лесного насаждения (слабая, средняя, сильная)

2.4.2. Повреждено огнём:

Вид пожара	Порода	Состояние корневых лап		Состояние корневой шейки		Высушивание луба		Обугленность древесины более 1/3 высоты ствола	
		процент поврежденных огнём корней	процент деревьев с данным повреждением	Обугленность древесины корневой шейки по окружности (1/4, 2/4, 3/4; более 3/4)	процент деревьев с данным повреждением	по окружности (1/4; 2/4; 3/4; более 3/4)	процент деревьев с данным повреждением	по окружности ствола (менее 1/2, более 1/2)	процент деревьев с данным повреждением

2.4.3. Поражено болезнями:

Болезнь/возбудитель	Порода	Встречаемость, % от запаса насаждения	насаждения (слабая, средняя, сильная)
Губка корневая	Сосна	0,2	слабая

2.5. Выборке подлежат 19,9 % деревьев (указывается общий % запаса деревьев, подлежащий рубке, от общего запаса насаждения),  
 в том числе:

без признаков ослабления	_____ %	(причины назначения)	_____ :		
ослабленных	_____ %	(причины назначения)	_____ :		
сильно ослабленных	_____ %	(причины назначения)	_____ :		
усыхающих	<u>0,2</u> %	(причины назначения)	<table border="1" style="display: inline-table; vertical-align: middle;"><tr><td>466</td><td></td></tr></table> :	466	
466					
свежего сухостоя	<u>1,0</u> %				
свежего ветровала:	_____ %				
свежего бурелома	_____ %				
старого сухостоя	<u>9,5</u> %				
старого ветровала:	<u>3,2</u> %				
старого бурелома	<u>6,0</u> %				

2.6. Полнота лесного насаждения после уборки деревьев, подлежащих рубке, составит 0,7  
 Критическая полнота для данной категории лесных насаждений и преобладающей породы составляет 0,3

**ЗАКЛЮЧЕНИЕ** к инструментальному обследованию участка

С целью предотвращения негативных процессов, снижения ущерба от их воздействия, назначено:

Участковое лесничество	Урочище (дача)	Квартал	Выдел	Площадь выдела, га	Лесопатологический выдел	Площадь лесопатологического выдела, га	Вид мероприятия	Площадь мероприятия, га	Породы	Доля выбираемой древесины по запасу, %	Рекомендуемый срок проведения мероприятия
Добровское		182	6	26,9	1	16,5	ВСП	16,5	С	19,9	2023

Ведомость временной пробной площади и абрис участка прилагаются (приложение 2 и 3 к Акту).

РЕКОМЕНДАЦИИ по проведению мероприятий, не относящихся к мероприятиям по предупреждению распространения вредных организмов.

Дата проведения ЛПО 18.05.2021 :

Дата составления документа 09.06.2021 г. :

Исполнитель работ по проведению лесопатологического обследования:

ФИО Бутусова Е.А. Организация Филиал ФБУ "Рослесозащита" - "Центр защиты леса Тульской области"

Должность начальник отдела ЗЛ и ЛПМ

Подпись Бут

Телефон 8 (4872) 41-89-27

Результаты проведения лесопатологического обследования лесных насаждений за

18.05.2021 г.

Субъект Российской Федерации  
Участковое лесничество

Липецкая область  
Добровское

Лесничество (лесопарк)  
Урочища (лесная дача)

Добровское

1	2	3	4	5	6	7	8	Таксационная характеристика										Распределение запаса насаждения по категориям состояния деревьев, % от запаса										Названные мероприятия			
								9	10	11	12	13	14	15	16	17	18	19	20	21	22	23	24	25	26	27	28			29	30
Номер квартала	Номер выдела	Площадь выдела, га	Целевое назначение лесов	Категория защитных лесов	ОЗУ	Номер лесопатологического выдела	Площадь лесопатологического выдела, га	состав	порода	возраст	средняя высота, м	средний диаметр, см	тип леса	полнота	фонитет	запас, км/га	число деревьев на временной пробной площадке, шт.	без признаков ослабления	ослабленные	сильно ослабленные	усыхающие	свежий сухой	свежий ветровал	свежий бурелом	старый сухой	старый ветровал	старый бурелом	причина ослабления, повреждения	Полжили рубке, % от запаса	вид	Площадь, га
182	6	26,9	Защитные леса	леса, расположенные в пустынных, полупустынных, лесостепных, лесотундровых зонах, степях, горах	Нет	1	16,5	10С	Береза	52	24	24	ССРТ	0,9	1А	340	18584	8,5	70,7	0,9	0,2	1,0	9,5	3,2	6,0	466	19,9	466	822	ВСР	16,5
									С							18584	8,5	70,7	0,9	0,2	1,0	9,5	3,2	6,0	466	19,9	466	822			

Условные обозначения: Н - деревья не подлежат рубке, Р - деревья подлежат рубке.  
Исполнитель работ по проведению лесопатологического обследования:

ФИО Бугусова Е.А.

Подпись

Буг -

466 - Губка корневая  
822 - Воздействия шквальных и ураганных ветров прошлых лет, повлекшие слом стволов деревьев

Дата составления документа

09.06.2021 г.

**ВРЕМЕННАЯ ПРОБНАЯ ПЛОЩАДЬ №**

1.1. Субъект РФ Липецкая область  
Лесничество (лесопар) Добровское Участковое лесничество Добровское  
Урочища (лесная дача) \_\_\_\_\_  
Квартал 182 Выдел 6 Площадь выдела 26,90 га.  
Лесопатологический выдел 1 Площадь лесопатологического выдела 16,5 га.

1.2. Метод перече́та: сплошной, ленты перече́та, круговые площадки постоянного радиуса,  
реласкопические площадки. (нужное подчеркнуть)  
Количество лент / площадок \_\_\_\_\_ шт. Размеры площадок (длина x ширина/радиус) \_\_\_\_\_ м.  
Размер временной пробной площади: \_\_\_\_\_ га.

1.3. Фактическая таксационная характеристика насаждения:  
Состав 10С возраст 52 лет; тип леса ССРТ полнота 0,9  
бонитет 1А запас на га 340 кбм возобновление \_\_\_\_\_

1.4. Номер очага вредных организмов \_\_\_\_\_  
Тип очага вредных организмов: эпизодический, хронический (нужное подчеркнуть)  
Фаза развития очага: начальная, нарастания численности, собственно вспышка, кризис  
(нужное подчеркнуть)

1.5. Причина ослабления, повреждения, время: 2018  
Причина 1 - губка корневая (код 466), причина 2 - воздействие шквалистых и ураганных ветров прошлых лет, повлекшие слом столов деревьев (код 822).

Состояние насаждения: \_\_\_\_\_ сильно ослабленное

Средневзвешенная категория состояния насаждения: \_\_\_\_\_ 2,52

1.6. Назначенные мероприятия: \_\_\_\_\_ ВСП

ВСП - Выборочная санитарная рубка  
Исполнитель работ по проведению лесопатологического обследования:

ФИО Бутусова Е.А. Подпись Бут

Дата составления документа: 09.06.2021 г.

Порода: Сосна

средневзвешенная категория состояния

2,52

Ступени толщины, см	Количество деревьев по категориям состояния, шт.																Всего	
	1		2		3		4		5		5 (а,б,в)			5 (г,д,е)			шт./куб.м	в том числе подлежат рубке, %
	Н	З	Н	З	Н	З	Н	З	Н	З	Н	З	О	Н	З	О		
1	2	3	4	5	6	7	8	9	10	11	12	13	14	15	16	17	18	19
8																		
12	69		1375		39		4							79			988	760
16	57		2256		34		12							91			1689	1359
20	389		3561		26		8							36			321	367
24	334		2152		10		9							15			78	144
28	236		1384		3		1							12			41	56
32	38		447		14		1							7			9	8
36			49		8													
40			5		3													
44																		
48																		
52																		
56																		
60																		
64																		
68																		
72																		
76																		
80																		
84																		
88																		
92																		
96																		
100																		
Итого, шт.	1123		11229		137		35							240			5820	18584
Итого, % от числа стволов	6,1		60,4		0,7		0,2							1,3			31,3	100,0
Итого, куб. м	481,6		3972,5		50,0		10,6							54,1			1049,2	5618,0
Итого, % от запаса по породе	8,5		70,7		0,9		0,2							1,0			18,7	100,0

Причины назначения в рубку деревьев категории состояния:

1. \_\_\_\_\_ 2. \_\_\_\_\_  
3. \_\_\_\_\_ 4. губка корневая

По насаждению:

средневзвешенная категория состояния

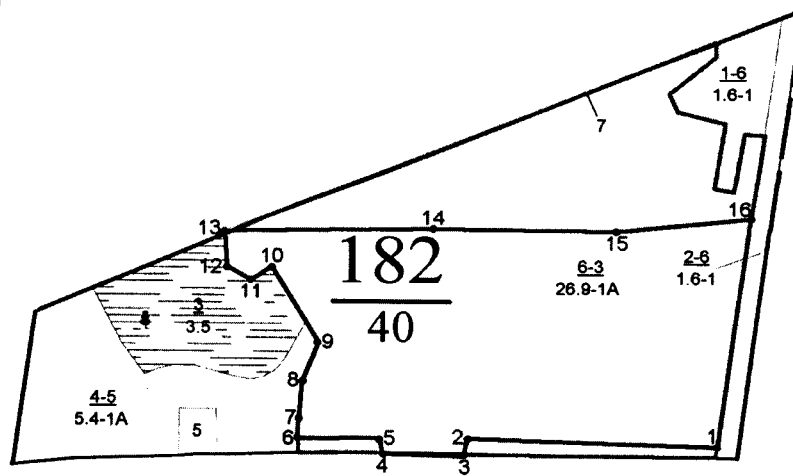
2,52

Ступени толщины, см	Количество деревьев по категориям состояния, шт.																Всего	
	1		2		3		4		5		5 (а,б,в)			5 (г,д,е)			шт./куб.м	в том числе подлежат рубке, %
	Н	З	Н	З	Н	З	Н	З	Н	З	Н	З	О	Н	З	О		
1	2	3	4	5	6	7	8	9	10	11	12	13	14	15	16	17	18	19
8																		
12	69		1375		39		4							79			988	760
16	57		2256		34		12							91			1689	1359
20	389		3561		26		8							36			321	367
24	334		2152		10		9							15			78	144
28	236		1384		3		1							12			41	56
32	38		447		14		1							7			9	8
36			49		8													
40			5		3													
44																		
48																		
52																		
56																		
60																		
64																		
68																		
72																		
76																		
80																		
84																		
88																		
92																		
96																		
100																		
Итого, шт.	1123		11229		137		35							240			5820	18584
Итого, % от числа стволов	6,1		60,4		0,7		0,2							1,3			31,3	100,0
Итого, куб. м	481,6		3972,5		50,0		10,6							54,1			1049,2	5618,0
Итого, % от запаса по насаждению	8,5		70,7		0,9		0,2							1,0			18,7	100,0

Условные обозначения: НЗ - не заселено (не поражено, не повреждено), З - заселено стволовыми вредителями (поражено болезнями, повреждено огнем), О - отработано вредителями.

М 1:10000

Абрис участка



Условные обозначения: границы выдела - , лесопатологического выдела и СОМ -   
1 – номер поворотной точки  
Обследуемая площадь – 16,5 га

№ квартала	№ выдела	№ лесопатологического выдела	Размеры ленты (круговой площадки) перечёта					Координаты начала, конца и поворотных точек лент перечёта / центров круговых площадок перечёта
			№ ленты (площадок)	Длина, м	Ширина, м	Радиус, м	Площадь, га	
182	6	1	Сплошной перечёт					.

Пространственное размещение лесопатологического выдела

Номера точек	Координаты		Длина, м
1-2	52,756448°	39,761230°	352
2-3	52,756736°	39,757001°	8
3-4	52,756511°	39,756860°	97
4-5	52,756499°	39,755115°	9
5-6	52,756735°	39,755315°	100
6-7	52,756774°	39,753022°	20
7-8	52,757070°	39,753125°	57
8-9	52,757356°	39,753071°	61
9-10	52,757913°	39,753414°	121
10-11	52,758882°	39,752568°	33
11-12	52,758718°	39,752134°	36
12-13	52,758863°	39,751686°	50
13-14	52,759304°	39,751654°	181
14-15	52,759441°	39,756224°	301
15-16	52,759430°	39,759851°	205

16-1	52,759571°	39,761990°	299
------	------------	------------	-----

Исполнитель работ по проведению лесопатологического обследования:  
Фамилия, имя и отчество (при наличии): Бутусова Елена Анатольевна

Подпись Бул -

Дата составления документа 09.06.2021 г.



Широта: 52.757088

Долгота: 39.759463

Возвышение: 132.57 м

Точность: 10.0 м

Время: 18-05-2021 11:43  
182-6



ТАКСАЦИОННОЕ ОПИСАНИЕ

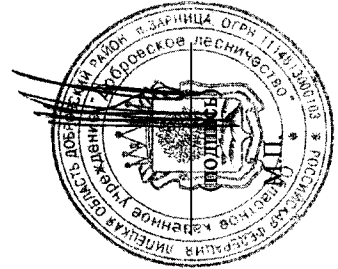
Участковое лесничество: ДОБРОВСКОЕ  
Лесничество: "ДОБРОВСКОЕ ЛЕСНИЧЕСТВО"

Участковое лесничество: ДОБРОВСКОЕ										ЛЕСА, РАСПОЛ. В СТЕПЯХ, ГОРАХ И ДР.										Квартал 182			
N	Пло- щадь	Состав	Подрост	по Я	Вы- сота	Эле- мент	Воз- раст	Ди- аметр	Кл- асс	Гр- уппа	Тип	Полн- ота	Запас	сырост.	Кл- асс	Запас	на	выделе	лес	МЗ			
1	2	3	4	5	6	7	8	9	10	11	12	13	14	15	16	17	18	19	20	21	22	23	24
6	26,9	лесные культуры	1	24	С	52	24	24	3	2	1А	Срфт	,9	34	915	915	1	27	108			ПРОРЕЖИВАНИЕ	25%

подлесок: Р РЕДКИЙ  
культуры-66 г., состояние ХОРОШЕ  
повреждение ФИТОВРЕДИТЕЛИ, СОСНА, СЛАБАЯ, КОРНЕВАЯ ГУБКА

Копия верна.

Директор ОКУ «Добровское лесничество»  
(должность)



Востриков А.П.  
(ФИО)

08.06.2021