

05.07.2021

"УТВЕРЖДАЮ"

Начальник управления лесного хозяйства
Липецкой области

X Божко Ю.Н.

Подписано цифровой подписью:
Божко Юрий Николаевич

Божко Ю.Н.

"05" июля 2021 г.

Акт

лесопатологического обследования № 224

лесных насаждений Усманского лесничества (лесопарка)

Липецкой области

(субъекта Российской Федерации)

Способ лесопатологического обследования:

- 1. Визуальный
- 2. Инструментальный

V

Место проведения

Участковое лесничество	Урочище (дача)	Квартал (кварталы)	Выдел (выделы)	Площадь, га	Лесопатологический выдел	Площадь лесопатологического выдела, га
Юшинское		131	8	0,9		

Лесопатологическое обследование проведено на общей площади 0,9 га.

Кадастровый номер участка:

(для участков, предоставленных в постоянное (бессрочное) пользование, аренду)

Документ о праве пользования:

(тип документа о праве пользования, дата, номер, вид разрешенного использования лесов)

2. Инструментальное (детальное) обследование лесных насаждений.

(раздел включается в акт в случае проведения лесопатологического обследования инструментальным способом)

2.1. Лесничество Усманское Участковое лесничество Юшинское
 Урочище (дача) _____ Квартал 131 Выдел 8
 Лесопатологический выдел _____

Наличие ограничений или особенностей участка, влияющих на назначение СОМ:

ОЗУ - участки лесов вокруг сельских населенных пунктов и садовых товариществ

_____ (отметка о наличии ООПТ, ОЗУ, водоохранной зоны, радиоактивного загрязнения лесов, угрозы возникновения очагов вредных организмов или пожарной опасности в лесах)

2.2. Фактическая таксационная характеристика лесного насаждения соответствует
(не соответствует) (нужное подчеркнуть) таксационному описанию. Причины несоответствия:
Ошибка лесоустройства

Ведомость насаждений с выявленными несоответствиями таксационным описаниям

приведена в приложении 1 к Акту.

2.3. Состояние насаждений:

- с нарушенной устойчивостью (средневзвешенная категория состояния $\geq 1.51 - < 4.50$)
- с утраченной устойчивостью (средневзвешенная категория состояния ≥ 4.51)
- устойчивое (средневзвешенная категория состояния < 1.50)

2.4. Причины ослабления, повреждения, средневзвешенная категория состояния насаждения:

гнили стволовые (код 350), трутовик ложный дубовый и дуболюбивый (код 360), воздействия сильных ветров прошлых лет, повлекшие наклон более 10°, изгиб или вывал деревьев (код 821), воздействия шквалистых и ураганных ветров прошлых лет, повлекшие слом стволов деревьев (код 822)

Средневзвешенная категория состояния: 2,52

2.4.1. Заселено (отработано) стволовыми вредителями:

Вид вредителя	Порода	Встречаемость заселенных деревьев, % от запаса породы	Встречаемость отработанных	Степень заселения лесного насаждения (слабая, средняя, сильная)

2.4.2. Повреждено огнём:

Вид пожара	Порода	Состояние корневых лап		Состояние корневой шейки		Высушивание луба		Обугленность древесины более 1/3 высоты ствола	
		процент поврежденных корней	процент деревьев с данным повреждением	Обугленность древесины корневой шейки по окружности (1/4, 2/4, 3/4; более 3/4)	процент деревьев с данным повреждением	по окружности (1/4; 2/4; 3/4; более 3/4)	процент деревьев с данным повреждением	по окружности ствола (менее 1/2, более 1/2)	процент деревьев с данным повреждением

2.4.3. Поражено болезнями:

Болезнь/возбудитель	Порода	Встречаемость, % от запаса насаждения	насаждения (слабая, средняя, сильная)

2.5. Выборке подлежит 23 % деревьев (указывается общий % запаса деревьев, подлежащий рубке, от общего запаса насаждения), в том числе:

без признаков ослабления	_____ %	(причины назначения)	_____ :
ослабленных	_____ %	(причины назначения)	_____ :
сильно ослабленных	_____ %	(причины назначения)	_____ :
усыхающих	_____ %	(причины назначения)	_____ :
свежего сухостоя	<u>0,2</u> %		_____ :
свежего ветровала:	_____ %		_____ :
свежего бурелома	_____ %		_____ :
старого сухостоя	<u>2,9</u> %		_____ :
старого ветровала:	<u>0,2</u> %		_____ :
старого бурелома	<u>19,7</u> %		_____ :

2.6. Полнота лесного насаждения после уборки деревьев, подлежащих рубке, составит 0,6
Критическая полнота для данной категории лесных насаждений и преобладающей породы не лимитируется

ЗАКЛЮЧЕНИЕ к инструментальному обследованию участка

С целью предотвращения негативных процессов, снижения ущерба от их воздействия, назначено:

Участковое лесничество	Урочище (дача)	Квартал	Выдел	Площадь выдела, га	Лесопатологический выдел	Площадь лесопатологического выдела, га	Вид мероприятия	Площадь мероприятия, га	Породы	Доля выбираемой древесины по запасу, %	Рекомендуемый срок проведения мероприятия
Юшинское		131	8	0,9			ВСП	0,9	Дч. Б	23	2023

Ведомость временной пробной площади и абрис участка прилагаются (приложение 2 и 3 к Акту).

РЕКОМЕНДАЦИИ по проведению мероприятий, не относящихся к мероприятиям по предупреждению распространения вредных организмов.

Дата проведения ЛПО 16.06.2021 ;

Дата составления документа 24.06.2021 ;

Исполнитель работ по проведению лесопатологического обследования:

ФИО Чернышов Е.С. Организация Филиал ФБУ "Рослесозащита"-Центр защиты леса Тульской области"

Должность инженер-лесопатолог

Подпись Е.С. Чернышов

Телефон 8 (4872) 41-89-27

Приложение 1
к акту лесопатологического обследования
утвержденному приказом Минприроды России
от 09.11.2020 №910

Ведомость лесных участков с выявленными несоответствиями таксационным описаниям

Субъект Российской Федерации Липецкая область Лесничество (лесопарк) Уманское
Участковое лесничество Юлиньское Урочища (лесная дача) Уманское

Год проведения лесосурьейства	Номер квартала	Номер выдела	Площадь выдела, га	Целевое назначение лесов	Категория защитных лесов	ОЗУ	Источник данных	Номер лесопатологического выдела	Площадь лесопатологического выдела, га	Таксационная характеристика										площадей		
										состав	попоза	возраст, лет	средняя высота, м	средний диаметр, см	тип леса	полнота	бонитет	запас, куб. м/га	количество, шт	Общая площадь, га		
2016	131	8	0,9	Защитные леса	государственные защитные лесные полосы	Да	ТО					8ДН1Б1П1	ДН	54	20	22	ДСН	0,6	1	160	1	0,90
2016	131	8	0,9	Защитные леса	государственные защитные лесные полосы	Да	Ф					6ДН4Б	ДН	54	20	22	ДСН	0,8	1	210 (273)	1	0,90

Условные обозначения:
ТО - таксационные описания
Ф - фактическая характеристика лесного насаждения

Исполнитель работ по проведению лесопатологического обследования:

ФИО Чернышов Е.С.

Подпись

ВРЕМЕННАЯ ПРОБНАЯ ПЛОЩАДЬ №

1.1. Субъект РФ Липецкая область
Лесничество (лесопарк) Усманское Участковое лесничество Юшинское
Урочища (лесная дача) _____
Квартал 131 Выдел 8 Площадь выдела 0,90 га.
Лесопатологический выдел _____ Площадь лесопатологического выдела _____ га.

1.2. Метод перече́та: сплошной, ленты перече́та, круговые площадки постоянного радиуса,
реласкопические площадки. (нужное подчеркнуть)
Количество лент / площадок 1 шт. Размеры площадок (длина x ширина/радиус) 0,0 м.
Размер временной пробной площади: 0,9 га.

1.3. Фактическая таксационная характеристика насаждения:
Состав бДН4Б возраст 54 лет; тип леса ДСН полнота 0,8
бонитет 1 запас на га 210 (273) кубм возобновление _____

1.4. Номер очага вредных организмов _____
Тип очага вредных организмов: эпизодический, хронический (нужное подчеркнуть)
Фаза развития очага: начальная, нарастания численности, собственно вспышка, кризис
(нужное подчеркнуть)

1.5. Причина ослабления, повреждения, время: 2017
Причина 1 - гнили стволовые (код 350), причина 2 - трутовик ложный дубовый и дуболюбивый (код 360), причина 3 - воздействия сильных ветров прошлых лет, повлекшие наклон более 10°, изгиб или вывал деревьев (код 821), причина 4 - воздействия шквалистых и ураганных ветров прошлых лет, повлекшие слом стволов деревьев (код 822)

Состояние насаждения: _____ сильно ослабленное

Средневзвешенная категория состояния насаждения: _____ 2,52

1.6. Назначенные мероприятия: _____ ВСП

ВСП - Выборочная санитарная рубка
Исполнитель работ по проведению лесопатологического обследования:

ФИО Чернышов Е.С. Подпись Е.С. Чернышов

Дата составления документа: 24.06.2021

Оборотная сторона
ВЕДОМОСТЬ ПЕРЕЧЕТА ДЕРЕВЬЕВ

(для сплошного,

Порода: Дуб нагорный высокоствольный семенной средневзвешенная категория состояния 1.88

Ступени толщины, см	Количество деревьев по категориям состояния, шт.																Всего	
	1		2		3		4		5		5 (а,б,в)			5 (г,д,е)			шт./куб.м	в том числе подлежат рубке, %
	Н	З	Н	З	Н	З	Н	З	Н	З	Н	З	О	Н	З	О		
1	2	3	4	5	6	7	8	9	10	11	12	13	14	15	16	17	18	19
8																		
12	2		2														5	0,4
16	4		11		5			1								2	23	0,8
20	19		20		11											2	52	0,8
24	15		37		2											1	55	0,5
28	10		23		19												52	
32	7		10		6												23	
36	8		8		1												17	
40	4		4														8	
44	2																2	
48																		
52																		
56																		
60																		
64																		
68																		
72																		
76																		
80																		
84																		
88																		
92																		
96																		
100																		
Итого, шт.	71		115		44			1								6	237	2,5
Итого, % от числа стволов	30,0		48,5		18,6			0,4								2,5	100,0	2,5
Итого, куб. м	46,2		66,3		24,9			0,2								1,5	139,1	1,1
Итого, % от запаса по породе	33,2		47,7		17,9			0,1								1,1	100,0	1,1

Причины назначения в рубку деревьев категории состояния:

1. _____

2. _____

3. _____

4. _____

Порода: Береза средневзвешенная категория состояния 3.47

Ступени толщины, см	Количество деревьев по категориям состояния, шт.																Всего	
	1		2		3		4		5		5 (а,б,в)			5 (г,д,е)			шт./куб.м	в том числе подлежат рубке, %
	Н	З	Н	З	Н	З	Н	З	Н	З	Н	З	О	Н	З	О		
1	2	3	4	5	6	7	8	9	10	11	12	13	14	15	16	17	18	19
8																		
12																		
16			1												1		1	0,6
20	3		2												5		6	3,2
24	3		2		4										16		21	10,1
28	4		13					1							20		29	12,7
32	6		6		1							1			29		48	19,0
36	4		6		1										11		24	7,0
40	1		2		1										7		18	4,4
44			2												4		8	2,5
48																	2	
52			1														1	
56																		
60																		
64																		
68																		
72																		
76																		
80																		
84																		
88																		
92																		
96																		
100																		
Итого, шт.	21		35		7			1				1			93		158	59,5
Итого, % от числа стволов	13,3		22,2		4,4			0,6				0,6			58,9		100,0	59,5
Итого, куб. м	15,5		30,3		5,1			0,6				0,6			54,7		106,8	51,8
Итого, % от запаса по породе	14,5		28,3		4,8			0,6				0,6			51,2		100,0	51,8

Причины назначения в рубку деревьев категории состояния:

1. _____

2. _____

3. _____

4. _____

По насаждению:

средневзвешенная категория состояния

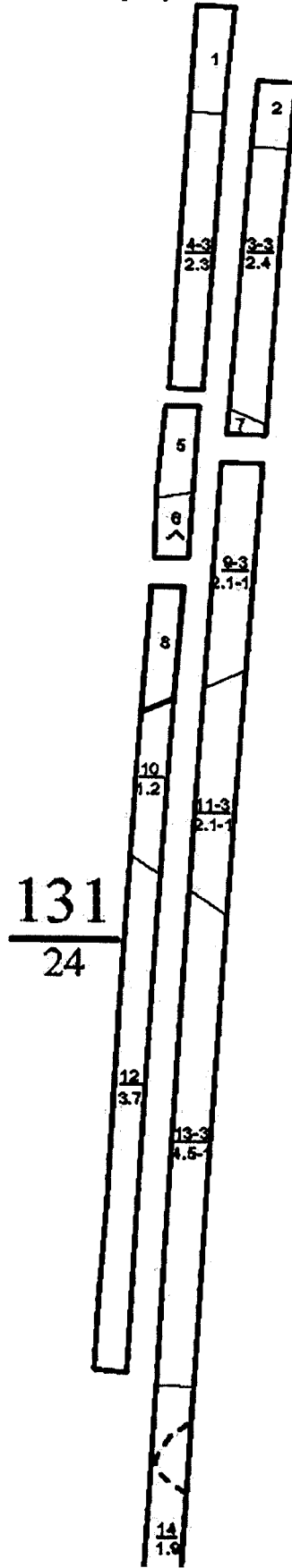
2,52

Ступени толщины, см	Количество деревьев по категориям состояния, шт.																Всего	
	1		2		3		4		5		5 (а,б,в)			5 (г,д,е)			шт./куб.м	в том числе подлежат рубке, %
	Н	З	Н	З	Н	З	Н	З	Н	З	Н	З	О	Н	З	О		
1	2	3	4	5	6	7	8	9	10	11	12	13	14	15	16	17	18	19
8																		
12	2		2												2		6	0,5
16	4		12		5			1							7		29	1,8
20	22		22		11										18		73	4,6
24	18		39		6										21		84	5,3
28	14		36		19			1				1			29		100	7,6
32	13		16		7										11		47	2,8
36	12		14		2										7		35	1,8
40	5		6		1										4		16	1,0
44	2		2														4	
48																		
52			1														1	
56																		
60																		
64																		
68																		
72																		
76																		
80																		
84																		
88																		
92																		
96																		
100																		
Итого, шт.	92		150		51			2					1		99		395	25,4
Итого, % от числа стволов	23,3		37,9		12,9			0,5					0,3		25,1		100,0	25,4
Итого, куб. м	61,7		96,6		30,0			0,8					0,6		56,2		245,9	23,0
Итого, % от запаса по насаждению	25,1		39,4		12,2			0,3					0,2		22,8		100,0	23,0

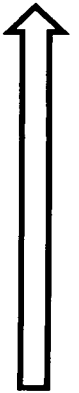
Условные обозначения: НЗ - не заселено (не поражено, не повреждено), З - заселено стволовыми вредителями (поражено болезнями, повреждено огнем), О - отработано вредителями.

М 1:10000

Абрис участка



С




Ю

Условные обозначения: границы выдела, СОМ – 

Обследуемая площадь – 0,9 га

№ квартала	№ выдела	№ лесопатологического выдела	Размеры ленты (круговой площадки) перечёта					Координаты начала, конца и поворотных точек лент перечёта / центров круговых площадок перечёта
			№ ленты (площадок)	Длина, м	Ширина, м	Радиус, м	Площадь, га	
131	8		Сплошной перечёт					.

Исполнитель работ по проведению лесопатологического обследования:
Фамилия, имя и отчество (при наличии): Чернышов Евгений Сергеевич

Подпись 

Дата составления документа 24.06.2021

