

05.07.2021

"УТВЕРЖДАЮ"

Начальник управления лесного хозяйства
Липецкой области

X Божко Ю.Н.

Подписано цифровой подписью:
Божко Юрий Николаевич

Божко Ю.Н.

"05" июля 2021 г.

Акт

лесопатологического обследования № 225
лесных насаждений Усманского лесничества (лесопарка)
Липецкой области (субъекта Российской Федерации)

Способ лесопатологического обследования:

- 1. Визуальный
- 2. Инструментальный

V

Место проведения

Участковое лесничество	Урочище (дача)	Квартал (кварталы)	Выдел (выделы)	Площадь, га	Лесопатологический выдел	Площадь лесопатологического выдела, га
Юшинское		131	10	1,2		

Лесопатологическое обследование проведено на общей площади 1,2 га.

Кадастровый номер участка: _____

(для участков, предоставленных в постоянное (бессрочное) пользование, аренду)

Документ о праве пользования: _____

(тип документа о праве пользования, дата, номер, вид разрешенного использования лесов)

2. Инструментальное (детальное) обследование лесных насаждений.

(раздел включается в акт в случае проведения лесопатологического обследования инструментальным способом)

2.1. Лесничество Усманское Участковое лесничество Юшинское
 Урочище (дача) _____ Квартал 131 Выдел 10
 Лесопатологический выдел _____

Наличие ограничений или особенностей участка, влияющих на назначение СОМ:

_____ (отметка о наличии ООПТ, ОЗУ, водоохранной зоны, радиоактивного загрязнения лесов, угрозы возникновения очагов вредных организмов или пожарной опасности в лесах)

2.2. Фактическая таксационная характеристика лесного насаждения соответствует
 (не соответствует) (нужное подчеркнуть) таксационному описанию. Причины несоответствия:

Ведомость насаждений с выявленными несоответствиями таксационным описаниям

приведена в приложении 1 к Акту.

2.3. Состояние насаждений:

- с нарушенной устойчивостью (средневзвешенная категория состояния ≥ 1.51 - ≤ 4.50)
- с утраченной устойчивостью (средневзвешенная категория состояния ≥ 4.51)
- устойчивое (средневзвешенная категория состояния < 1.50)

2.4. Причины ослабления, повреждения, средневзвешенная категория состояния насаждения:

гнили стволовые (код 350), воздействия шквалистых и ураганных ветров прошлых лет, повлекшие слом стволов деревьев (код 822)

Средневзвешенная категория состояния: 2,54

2.4.1. Заселено (отработано) стволовыми вредителями:

Вид вредителя	Порода	Встречаемость заселенных деревьев, % от запаса породы	Встречаемость отработанных	Степень заселения лесного насаждения (слабая, средняя, сильная)

2.4.2. Повреждено огнём:

Вид пожара	Порода	Состояние корневых лап		Состояние корневой шейки		Высушивание луба		Обугленность древесины более 1/3 высоты ствола	
		процент поврежденных корней	процент деревьев с повреждением	Обугленность древесины корневой шейки по шкале 1/4, 2/4, 3/4; более 3/4)	процент деревьев с повреждением	по окружности (1/4; 2/4; 3/4; более 3/4)	процент деревьев с повреждением	по окружности ствола (менее 1/2, более 1/2)	процент деревьев с повреждением

2.4.3. Поражено болезнями:

Болезнь/возбудитель	Порода	Встречаемость, % от запаса насаждения	насаждения (слабая, средняя, сильная)

- 2.5. Выборке подлежит 16,7 % деревьев (указывается общий % запаса деревьев, подлежащий рубке, от общего запаса насаждения), в том числе:
- | | | | |
|--------------------------|---------------|----------------------|---------|
| без признаков ослабления | _____ % | (причины назначения) | _____ ; |
| ослабленных | _____ % | (причины назначения) | _____ ; |
| сильно ослабленных | _____ % | (причины назначения) | _____ ; |
| усыхающих | _____ % | (причины назначения) | _____ ; |
| свежего сухостоя | _____ % | | |
| свежего ветровала: | _____ % | | |
| свежего бурелома | _____ % | | |
| старого сухостоя | <u>3,5</u> % | | |
| старого ветровала: | _____ % | | |
| старого бурелома | <u>13,2</u> % | | |

- 2.6. Полнота лесного насаждения после уборки деревьев, подлежащих рубке, составит 0,5
Критическая полнота для данной категории лесных насаждений и преобладающей породы составляет 0,5

ЗАКЛЮЧЕНИЕ к инструментальному обследованию участка

Состояние насаждения на площади 1.2 га - сильно ослабленное, с нарушенной устойчивостью. В выделе имеется неликвидная древесина - погибшие деревья березы, утратившие товарные качества, в количестве более 90% от числа погибших деревьев. В целях уменьшения угрозы распространения вредных организмов согласно п. 57 Приказа Минприроды от 09.11.2020 г. № 912 "Об утверждении Правил осуществления мероприятий по предупреждению распространения вредных организмов" по результатам инструментального обследования назначена уборка неликвидной древесины.

С целью предотвращения негативных процессов, снижения ущерба от их воздействия, назначено:

Участковое лесничество	Урочище (дача)	Квартал	Выдел	Площадь выдела, га	Лесопатологический выдел	Площадь лесопатологического выдела, га	Вид мероприятия	Площадь мероприятия, га	Породы	Доля выбираемой древесины по запасу, %	Рекомендуемый срок проведения мероприятия
Юшинское		131	10	1,2			УНД	1,2	Б	16,7	2023

Ведомость временной пробной площади и абрис участка прилагаются (приложение 2 и 3 к Акту).

РЕКОМЕНДАЦИИ по проведению мероприятий, не относящихся к мероприятиям по предупреждению распространения вредных организмов.

Дата проведения ЛПО 16.06.2021 ;

Дата составления документа 24.06.2021 ;

Исполнитель работ по проведению лесопатологического обследования:

ФИО Чернышов Е.С. Организация Филиал ФБУ "Рослесозащита"- "Центр защиты леса Тульской области"

Должность инженер-лесопатолог

Подпись — Е.С. Чернышов —

Телефон 8 (4872) 41-89-27

Результаты проведения лесопатологического обследования лесных насаждений за

16.06.2021 г.

Субъект Российской Федерации
Участковое лесничество

Липецкая область
Юлиньское

Лесничество (лесопарк)
Урочища (лесная дача)

Усмьинское

1	2	3	4	5	6	7	8	Таблицонная характеристика							18	Распределение запаса насаждения по категориям состояния деревьев, % от запаса												34	35	36																					
								9	10	11	12	13	14	15		16	17	ослабленные			Усыхающие			старый бураком			33																								
131	10	1,2	Защитные леса	государственные защитные лесные полосы	Нет	Категория защитных лесов	Площадь лесопатологического выдела, га	состава *	порода *	возраст	средняя высота, м	средний диаметр, см	тип леса	полнота	фонитет	запас, куб/га *	19	20	21	22	23	24	25	26	27	28		29	30	31	32	33	34	35	36																
																											Н									Р	Н	Р	Н	Р	Н	Р	Н	Р	Н	Р	Н	Р	Н	Р	Н
																	12,7	53,5	17,1																																
									Всего	54	20	22	ДСН	0,6	1	158 (190)	42																																		
									ДН								30	17,2	59,7	23,1																															
									Б								10		17,4																																
									ЛП								2		100,0																																

350 - Гниль стволовые
822 - Воздействия шквальных и ураганных ветров прошлых лет, повлекшие слом стволов деревьев

Условные обозначения: Н - деревья не подлежат рубке, Р - деревья подлежат рубке.
Исполнитель работ по проведению лесопатологического обследования:

ФИО Чернышов Е.С. Подпись

Дата составления документа 24.06.2021

ВРЕМЕННАЯ ПРОБНАЯ ПЛОЩАДЬ №

1.1. Субъект РФ Липецкая область
Лесничество (лесопарк) Усманское Участковое лесничество Юшинское
Урочища (лесная дача) _____
Квартал 131 Выдел 10 Площадь выдела 1,20 га.
Лесопатологический выдел _____ Площадь лесопатологического выдела _____ га.

1.2. Метод перече́та: сплошной, ленты пере́чета, круговые площадки постоянного радиуса,
реласкопические площадки. (нужное подчеркнуть)
Количество лент / площадок 3 шт. Размеры площадок (длина x ширина/радиус) 11,3 м.
Размер временной пробной площади: 0,12 га.

1.3. Фактическая таксационная характеристика насаждения:
Состав 7ДН2Б1ЛП возраст 54 лет; тип леса ДСН полнота 0,6
бонитет 1 запас на га 158 (190) кубм возобновление _____

1.4. Номер очага вредных организмов _____
Тип очага вредных организмов: эпизодический, хронический (нужное подчеркнуть)
Фаза развития очага: начальная, нарастания численности, собственно вспышка, кризис
(нужное подчеркнуть)

1.5. Причина ослабления, повреждения, время: 2017
Причина 1 - гнили стволовые (код 350), причина 2 - воздействия шквальных и ураганных ветров прошлых лет, повлекшие слом стволов деревьев (код 822)

Состояние насаждения: _____ сильно ослабленное

Средневзвешенная категория состояния насаждения: _____ 2,54

1.6. Назначенные мероприятия: _____ УНД

УНД - Уборка неликвидной древесины
Исполнитель работ по проведению лесопатологического обследования:

ФИО Чернышов Е.С. Подпись 

Дата составления документа: 24.06.2021

Порода: Дуб нагорный высокоствольный семенной средневзвешенная категория состояния 2,06

Ступени толщины, см	Количество деревьев по категориям состояния, шт.																	Всего	
	1		2		3		4		5		5 (а,б,в)			5 (г,д,е)			шт./куб.м	в том числе подлежат рубке, %	
	Н	З	Н	З	Н	З	Н	З	Н	З	Н	З	О	Н	З	О			
1	2	3	4	5	6	7	8	9	10	11	12	13	14	15	16	17	18	19	
8																			
12																			
16	1		3																
20	1		6		2												4		
24	3		2		2												9		
28			3														7		
32	1																3		
36			4		2												1		
40																	6		
44																			
48																			
52																			
56																			
60																			
64																			
68																			
72																			
76																			
80																			
84																			
88																			
92																			
96																			
100																			
Итого, шт.	6		18		6													30	
Итого, % от числа стволов	20,0		60,0		20,0													100,0	
Итого, куб. м	2,9		10,1		3,9													16,9	
Итого, % от запаса по породе	17,2		59,7		23,1													100,0	

Причины назначения в рубку деревьев категории состояния: 1. _____ 2. _____
3. _____ 4. _____

Порода: Береза средневзвешенная категория состояния 4,48

Ступени толщины, см	Количество деревьев по категориям состояния, шт.																	Всего	
	1		2		3		4		5		5 (а,б,в)			5 (г,д,е)			шт./куб.м	в том числе подлежат рубке, %	
	Н	З	Н	З	Н	З	Н	З	Н	З	Н	З	О	Н	З	О			
1	2	3	4	5	6	7	8	9	10	11	12	13	14	15	16	17	18	19	
8																			
12																			
16																			
20																			
24															3		3	30,0	
28															5		5	50,0	
32			1													1	2	10,0	
36																			
40																			
44																			
48																			
52																			
56																			
60																			
64																			
68																			
72																			
76																			
80																			
84																			
88																			
92																			
96																			
100																			
Итого, шт.			1												9		10	90,0	
Итого, % от числа стволов			10,0												90,0		100,0	90,0	
Итого, куб. м			0,8												3,8		4,6	82,6	
Итого, % от запаса по породе			17,4												82,6		100,0	82,6	

Причины назначения в рубку деревьев категории состояния: 1. _____ 2. _____
3. _____ 4. _____

Порода: **Липа** средневзвешенная категория состояния 2

Ступени толщины, см	Количество деревьев по категориям состояния, шт.																	Всего	
	1		2		3		4		5		5 (а,б,в)			5 (г,д,е)			шт./куб.м	в том числе подлежат рубке, %	
	Н	З	Н	З	Н	З	Н	З	Н	З	Н	З	О	Н	З	О			
1	2	3	4	5	6	7	8	9	10	11	12	13	14	15	16	17	18	19	
8																			
12																			
16																			
20																			
24				1														1	
28																			
32				1														1	
36																			
40																			
44																			
48																			
52																			
56																			
60																			
64																			
68																			
72																			
76																			
80																			
84																			
88																			
92																			
96																			
100																			
Итого, шт.				2														2	
Итого, % от числа стволов				100,0														100,0	
Итого, куб. м				1,3														1,3	
Итого, % от запаса по породе				100,0														100,0	

Причины назначения в рубку деревьев категории состояния: 1. _____ 2. _____
3. _____ 4. _____

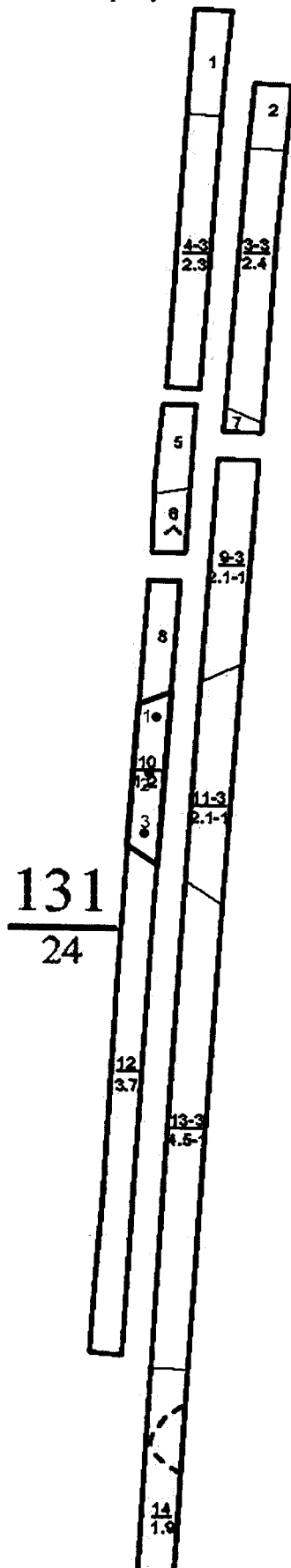
По насаждению: средневзвешенная категория состояния 2,54

Ступени толщины, см	Количество деревьев по категориям состояния, шт.																	Всего	
	1		2		3		4		5		5 (а,б,в)			5 (г,д,е)			шт./куб.м	в том числе подлежат рубке, %	
	Н	З	Н	З	Н	З	Н	З	Н	З	Н	З	О	Н	З	О			
1	2	3	4	5	6	7	8	9	10	11	12	13	14	15	16	17	18	19	
8																			
12																			
16	1		3															4	
20	1		6		2									3				12	
24	3		3		2									5				13	
28			3															3	
32	1		2												1			4	
36			4		2													6	
40																			
44																			
48																			
52																			
56																			
60																			
64																			
68																			
72																			
76																			
80																			
84																			
88																			
92																			
96																			
100																			
Итого, шт.	6		21		6									9				42	
Итого, % от числа стволов	14,3		50,0		14,3									21,4				100,0	
Итого, куб. м	2,9		12,2		3,9									3,8				22,8	
Итого, % от запаса по насаждению	12,7		53,5		17,1									16,7				100,0	

Условные обозначения: НЗ - не заселено (не поражено, не повреждено), З - заселено стволовыми вредителями (поражено болезнями, повреждено огнем), О - отработано вредителями.

М 1:10000

Абрис участка



Условные обозначения: границы выдела, СОМ –

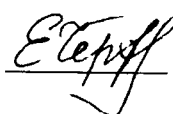
• - центры круговых площадок постоянного радиуса

1 – номер круговой площадки постоянного радиуса

Обследуемая площадь – 1,2 га

№ квартала	№ выдела	№ лесопатологического выдела	Размеры ленты (круговой площадки) перечёта					Координаты начала, конца и поворотных точек лент перечёта / центров круговых площадок перечёта	
			№ ленты (площадок)	Длина, м	Ширина, м	Радиус, м	Площадь, га		
131	10		1			11,3	0,04	52,278740°	39,727370°
			2			11,3	0,04	52,277974°	39,727276°
			3			11,3	0,04	52,277394°	39,727346°

Исполнитель работ по проведению лесопатологического обследования:
Фамилия, имя и отчество (при наличии): Чернышов Евгений Сергеевич

Подпись 

Дата составления документа 24.06.2021

ТАКСАЦИОННОЕ ОПИСАНИЕ

Юшинского участкового лесничества

ОКУ «Усманское лесничество»

Управление лесного хозяйства Липецкой области

ЛЕСА ГОСУДАР. ЗАЩИТН. ЛЕСН. ПОЛОС

Квартал 131

Участковое лесничество: **ЛИПСКОЕ**

№	Площадь	Состав	Подрос	Поч	Высота	Возраст	Диаметр	Группа	Тип	Полнота	Запас	Сырость	Класс	Выдел	Лес	№3
1	20	дн	54	20	22	3	2	1	дсн	6	16	19	15	2		
2	23	б	26						д2					2		
3	19	лп	20											2		

1,2 лесные культуры
днблп

подлесок: ж ср. густ
культуры-63 г., состояние хорошие
ГРЭС "Колодецкий"

Директор ОКУ «Усманское лесничество»
(должность)

Титаренко Д.С.
(подпись)

Титаренко Д.С.
(ФИО)

