

«Согласовано»

Директор ОКУ «Чаплыгинское
лесничество»

Морозов И.И.

«24 августа 2021 г.



«Утверждаю»

Директор ГАУ «Чаплыгинский
лесхоз»

Чепуров С.В.

«24 августа 2021 г.



ПРОЕКТ

искусственного лесовосстановления
на весну, осень 2022 г.

1. Характеристика местоположения участка:

Лесничество Чаплыгинское

Участковое лесничество Калининское

№ квартала 102 № выдела 6 д.1

Площадь лесного участка, га 2,0

2. Характеристика лесорастительных условий участка:

Рельеф: слабоволнистый

Гидрологические условия: грунтовые воды 2- 5м

(глубокое залегание грунтовых вод, периодический или длительный застой поверхностных вод)

Почва: слабо и среднеподзоленная супесчаная

Тип леса, тип лесорастительных условий ССРТ В2

3. Характеристика площади лесного участка:

Поврежденность почвы участка (степень) слабая
слабая, средняя, сильная

Категория участка лесовосстановления вырубка(апрель 2021 г.)
вырубка, гарь, прогалина, иная (год, месяц)

Исходный породный состав участка лесовосстановления: 10С

Категория доступности для техники доступно без расчистки и корчевки пней

Зараженность почвы вредителями, вид, шт./га не выявлено

4. Характеристика вырубки:

Количество пней, тыс.шт./га 1,151

Средняя высота пней, см 7

Средний диаметр пней, см 35

Состояние очистки от порубочных остатков и валежника
(захламленность) отсутствует

отсутствует, слабая, средняя, сильная

Степень задернения почвы средняя
(слабая, средняя, сильная)

5. Характеристика имеющихся подроста и молодняка лесных древесных пород:

Количество подроста по категориям крупности тыс.шт./га -
мелкий, средний, крупный

* а - доступно без расчистки и корчевки пней, б- узкополосная расчистка без корчевки пней, понижение пней, в- узкополосная расчистка с корчевкой пней диаметром до 24 см, г- широкополосная расчистка с корчевкой всех пней на полосах.

Количество подроста в пересчете на крупный, тыс. шт./га - в т.ч. по
породам

Жизнеспособность подроста -
жизнеспособный, нежизнеспособный

Категория густоты

редкий, средний, густой
Средняя высота подроста, м _____
Средний возраст подроста, лет _____
Встречаемость подроста, % _____
Распределение по площади _____

равномерное, неравномерно, групповое
Характеристика возобновления сопутствующих древесных пород,
кустарника: порода _____ количество, шт./га _____ средняя высота, м _____
Характеристика возобновления нежелательных (малоценных) пород: порода
_____ количество, шт./га _____ средняя высота, м _____

6. Проектируемый способ лесовосстановления: искусственное лесовосстановление

7. Обоснование проектируемого способа лесовосстановления:
Так как на данном участке отсутствует естественное возобновление хозяйственно-ценными породами искусственное лесовосстановление является наиболее эффективным способом создания лесных насаждений

Обоснование главных лесных древесных пород: 10С – наиболее благоприятные условия произрастания для данной породы

Обоснование породного состава восстанавливаемых лесов условия местопроизрастания соответствуют лесоводственно-биологическим, экологическим и иным особенностям культивируемой породы – сосны обыкновенной

8. Сроки и технология (методы) выполнения работ по лесовосстановлению

Метод создания посадка лесных культур в апреле 2022 г.
посадка/ посев (месяц, год)

Способ подготовки лесного участка: _____

Способ обработки почвы: нарезка технологических борозд плугом ПКЛ-70 в агрегате с трактором МТЗ-82

расстояния между центрами рядов посадочных, посевных мест 3,0 м,
срок подготовки почвы октябрь 2021 г. _____ месяц, год

Предпосевная подготовка семян _____
снегование, стратификация, обработка фунгицидами, иное _____

Норма высева в пересчете на семена 1 класса _____ кг/га

Размещение семян при посеве _____

Схема размещения посадочных, посевных мест, расстояния:
между рядами 3,0 м, в рядах 1,33 м

Густота посадки, посева 2,5 тыс. шт./га

Культивируемая порода, ед : Сосна обыкновенная, 10С
главные и сопутствующие

Схема смешения пород : С-С-С-С-С

УХОДЫ (требование для лесных участков, предназначенных для проведения лесовосстановления на которых лесовосстановительные мероприятия осуществляются лицами, указанными в подпунктах «а» и «б» пункта 6 Правил лесовосстановления): агротехнический, лесоводственный

Количество агротехнических уходов, общее 10 и по годам 2022 г. – 4-х кратный, 2023 г. – 3-х кратный, 2024 г. – 2 кратный, 2025 г. – 1 кратный

Технология проведение механизированного ухода культиватором лесным в агрегате с трактором и уничтожение растительности в рядах и

междурядьях на расстоянии 0,7 м от сеянцев;

Количество лесоводственных уходов, общее - и по годам -

Технология: -

Период лесовосстановления октябрь 2021 г. – октябрь 2027г.
начало, окончание (месяц, год)

9. Требования к используемому для лесовосстановления посадочному (посевному) материалу:

Характеристика посадочного материала стандартные сеянцы сосны обыкновенной с закрытой корневой системой высотой 10 см и более, диаметр 3 мм и более

вид, сеянцы, саженцы, возраст (лет), размеры стволика (высота, диаметр корневой шейки)

Характеристика посевного материала -

семена: селекционная категория семян, происхождение, класс качества семян

10. Требования к молоднякам, площади которых подлежат отнесению к землям, на которых расположены леса, для признания работ по лесовосстановлению завершёнными (требование для лесных участков, предназначенных для проведения лесовосстановления на которых лесовосстановительные мероприятия осуществляются лицами, указанными в подпунктах «а» и «б» пункта 6 Правил лесовосстановления):

Состав, единиц не менее 5 единиц сосны обыкновенной

- возраст 6 лет

- количество деревьев главных пород не менее, тыс. шт./га 2,0

- средняя высота главных пород не менее, м 1,3

- соотношение средних высот деревьев главных пород и сопутствующих (нежелательных)

11. Объём работ по лесовосстановлению, га 2,0

площадь лесовосстановления

12. Проектируемый объём работ по лесовосстановлению (требование для лесных участков, предназначенных для проведения лесовосстановления на которых лесовосстановительные мероприятия осуществляются лицами, указанными в подпунктах «в» и «г» пункта 6 Правил лесовосстановления)

- площадь лесовосстановления, га -

- кол-во жизнесп. раст. гл. лесн. древ. пород, тыс. шт./га

- кол-во жизнесп раст. гл. лес. древ. пород на всей площади, тыс. шт.

13. Противопожарные мероприятия устройство минерализованной полосы по периметру, протяжённостью – 0,782 км

перечень мероприятий, объём работы

14. Иные мероприятия (огораживание и др.) -

К Проекту прилагаются:

Приложение 1. Карточка обследования лесного участка.

Приложение 2. Перечётная ведомость жизнеспособного подроста при обследовании участка лесовосстановления.

Приложение 3. Чертеж (схема) участка (с указанием географических координат).

Составлено:

Нач. мастерского уч-ка Бардышев А.С. [подпись] « 24 » августа 2021 г.
должность Ф.И.О.подпись дата

Согласовано:

Инженер по л/в [подпись] - Чекмасова Г.А. «24 » августа 2021г.

Карточка обследования лесного участка при выборе способа и технологии лесовосстановления

1. Лесничество _____ Чаплыгинское _____
2. Участковое лесничество _____ Калининское _____
3. Номер квартала _____ 102 _____
4. Номер выдела _____ 6(1) _____
5. Площадь участка, га _____ 2,0 _____
6. План участка (прилагается к Карточке) _____
7. Категория площади: лесовосстановления _____ вырубка 2021 г., апрель _____
(вырубка, гарь, иная (год, месяц))
8. Исходный породный состав участка лесовосстановления, _____ 10С _____
9. Условия для работы техники: _____ удовлетворительные _____
- 9.1. Количество пней, шт./га: всего _____ 1151 _____, ср. диаметр _____ 35 _____
- 9.2. Захламленность, куб.м/га _____ отсутствует _____
(отсутствует - менее 5 куб.м/га, слабая - 5 - 20 куб.м/га, средняя - 20 - 50 куб.м/га, сильная > 50 куб.м/га)
- 9.3. Доступность для работы техники _____ доступно _____
10. Характеристика природно-климатических и лесорастительных условий лесного участка:
 - 10.1. Лесорастительная зона _____ лесостепная зона _____
 - 10.2. Лесной район _____ лесостепной район Европейской части РФ _____
 - 10.3. Целевое назначение лесов _____ защитные _____
 - 10.4. Рельеф _____ слабоволнистый _____
 - 10.5. Почва _____ слабо и средне оподзоленная супесчаная. Грунтовые воды 2-5 м _____
(тип, степень увлажнения)
 - 10.6. Тип леса, тип лесорастительных условий _____ ССРТ, В2 _____
 - 10.7. Степень задернения почвы _____ средняя _____
(отсутствует - до 10%, слабая - 11 - 30%, средняя - 31 - 50%, сильная > 50%)
11. Характеристика подроста главных (целевых) пород:
 - 11.1. Средняя высота _____ - _____ м,
 - 11.2. Средний возраст _____ - _____ лет,
 - 11.3. Количество, всего _____ - _____ тыс.шт./га, в том числе по породам _____ - _____
 - 11.4. Категория густоты _____ - _____
(редкий, средний, густой)
 - 11.5. Распределение по площади _____ - _____
(равномерное, неравномерное, групповое)
 - 11.6. Жизнеспособность подроста _____ - _____
(жизнеспособный, нежизнеспособный)
12. Характеристика возобновления мягколиственных пород:
 - 12.1. Порода _____ - _____, 12.2. Количество _____ - _____ тыс.шт./га,
 - 12.3. Средняя высота _____ - _____ м
13. Источники обсеменения _____ - _____
(порода, источник: одиночные (шт./га), куртины, полосы, стены леса)

14. Характеристика санитарного состояния -
(заселенность вредными организмами, болезни леса)
15. Предложения для разработки Проекта лесовосстановления:
- 15.1. Способ лесовосстановления искусственный (лесные культуры)
(естественный, искусственный (лесные культуры), комбинированный)
- 15.2. Главные (целевые) породы Сосна обыкновенная
- 15.3. Срок лесовосстановления октябрь 2021 г. – сентябрь 2027г.
(начало, окончание (месяц, год))
16. Необходимость проведения предварительных и сопутствующих мероприятий:
- 16.1. Очистка вырубки, гари -
- 16.2. Санитарные -
- 16.3. Противопожарные устройство минерализованной полосы по периметру, протяженностью – 0,782 км.
- 16.4. Иные предложения -

Исполнитель(и):

Начальник Калининского мастерского участка
должность подпись Ф.И.О.



А.С.Бардышев

"24" августа 2021 г.

Приложение 2
к проекту лесовосстановления

**Перечетная ведомость жизнеспособного подроста при обследовании
лесного участка, предназначенного для лесуспевающего
лесовосстановления**

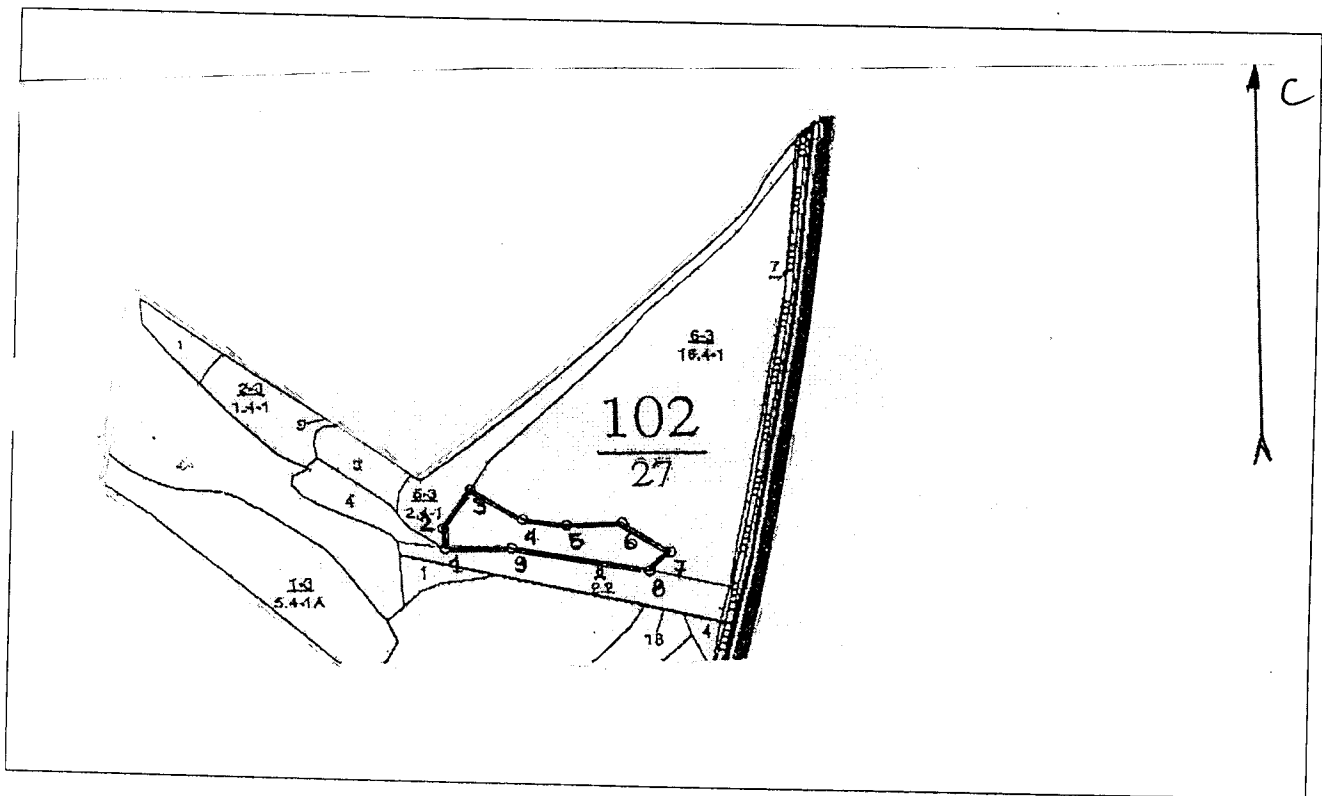
1. Лесничество Читовинское
 2. Участковое лесничество Читовинское
 3. Номер квартала 102
 4. Номер выдела Б(1)

Номер пробной площади (п.п.) номера учетных площадок	Порода	Распределение подроста по высоте, шт.				Средняя высота, м	Средний возраст, лет
		Мелкий (до 0,5 м)	Средний (0,51 - 1,5 м)	Крупный (свыше 1,5 м)	Итого		
1	2	3	4	5	6	7	8
Всего по участку подроста мягколиственных пород, тыс. шт.							
Всего по участку подроста главных (целевых) пород							
Коэффициент перевода		0,5	0,8	1,0			
С учетом коэффициента							
Итого в пересчете на крупный, подроста главных (целевых) пород, тыс. штук							

Исполнитель(и): нач. ил/ч Бардашев А.С.
 должность подпись Ф.И.О.

" 24 " 08 2021 г.

Чертеж участка
(по данным инструментальной съемки границ)



Данные инструментальной
съемки границ участка

Масштаб: 1:10000
Площадь участка - 2,0 га

№№ точек	Румбы, град	Длины линий, м	Длины линий, м	NN точек	Румбы линий	Длина линий, м
1-2	СЗ	4	33			
2-3	СВ	32	77			
3-4	ЮВ	56	91			
4-5	ЮВ	80	66			
5-6	СВ	88	82			
6-7	ЮВ	54	85			
7-8	ЮЗ	44	44			
8-9	СЗ	78	208			
9-1	СЗ	89	96			

Исполнитель(и):

мастер Божурен Е. В.

(должность, Ф.И.О., подпись)

нат. м/р Бардашев А. С.

(должность, Ф.И.О., подпись)

инж. по м/в Умелева Т. А.

(должность, Ф.И.О., подпись)

"24" 08 2021 г.