

«Согласовано»

Директор ОКУ «Липецкое городское  
лесничество»



Е.В. Аверин

« 14 » сентября 2021 г.

«Утверждаю»

Директор ГАУ «Ленинский лесхоз»



(должность)

Е.В. Каширских

ФИО, подпись, печать

« 14 » сентября 2021 г.

## ПРОЕКТ

### искусственного лесовосстановления на весну, осень 2022 г.

#### 1. Характеристика местоположения участка:

Лесничество: Липецкое

Участковое лесничество: Липецкое

№ квартала: 90 № выдела: 4(1)

Площадь лесного участка, га: 2,6

#### 2. Характеристика лесорастительных условий участка:

Рельеф: пологие, волнистые склоны и ровные местоположения

Гидрологические условия: грунтовые воды 6-10 м

(глубокое залегание грунтовых вод, периодический или длительный застой поверхностных вод)

Почва: тёмно – серые супесчаные

Тип леса, тип лесорастительных условий: СДСН / С<sub>2</sub>

(тип, влажность)

#### 3. Характеристика площади лесного участка:

Поврежденность почвы участка (степень): слабая

(слабая, средняя, сильная)

Категория участка лесовосстановления: прогалина

(вырубка, гарь, прогалина, иная (год, месяц))

Исходный породный состав участка лесовосстановления: 10С

Категория доступности для техники: а – доступно без расчистки и корчевки пней

(а, б, в, г\*)

Зараженность почвы вредителями, вид, шт./га: отсутствует

#### 4. Характеристика вырубки:

Количество пней, тыс.шт./га: =

Средняя высота пней, см: =

Средний диаметр пней, см: =

Состояние очистки от порубочных остатков и валежника

(захламленность): отсутствует

(отсутствует, слабая, средняя, сильная)

Степень задернения почвы: средняя

(слабая, средняя, сильная)

#### 5. Характеристика имеющихся подроста и молодняка лесных древесных пород:

Количество подроста по категориям крупности тыс.шт./га: -

(мелкий, средний, крупный)

\* а - доступно без расчистки и корчевки пней, б- узкополосная расчистка без корчевки пней, понижение пней; в- узкополосная расчистка с корчевкой пней диаметром до 24 см, г- широкополосная расчистка с корчевкой всех пней на полосах.

Количество подроста в пересчете на крупный, тыс. шт./га: - в т.ч. по породам \_\_\_\_\_

Жизнеспособность подроста: -

(жизнеспособный, нежизнеспособный)

Категория густоты: -

(редкий, средний, густой)

Средняя высота подроста, м: \_\_\_\_\_ -  
Средний возраст подроста, лет: \_\_\_\_\_ -  
Встречаемость подроста, %: \_\_\_\_\_ -  
Распределение по площади: \_\_\_\_\_ -  
(равномерное, неравномерно, групповое)

Характеристика возобновления сопутствующих древесных пород, кустарника:  
порода \_\_\_\_\_ - количество, шт./га \_\_\_\_\_ - средняя высота, м \_\_\_\_\_ -

Характеристика возобновления нежелательных (малоценных) пород: порода  
\_\_\_\_\_ - количество, шт./га \_\_\_\_\_ - средняя высота, м \_\_\_\_\_ -

**6. Проектируемый способ лесовосстановления:** искусственное лесовосстановление

**7. Обоснование проектируемого способа лесовосстановления:**

(требование для лесных участков, предназначенных для проведения лесовосстановления на которых лесовосстановительные мероприятия осуществляются лицами, указанными в подпунктах «а» и «б» пункта 6 Правил лесовосстановления)

Так как, на данном участке отсутствует естественное возобновление хозяйственно-ценными породами, искусственное лесовосстановление является наиболее эффективным способом создания лесных насаждений

Обоснование главных лесных древесных пород: 10С - наиболее благоприятные условия произрастания для данной породы

Обоснование породного состава восстанавливаемых лесов: условия местопроизрастания соответствуют лесоводственно-биологическим, экологическим и иным особенностям культивируемой породы – сосны обыкновенной

**8. Сроки и технология (методы) выполнения работ по лесовосстановлению:**

Метод создания: посадка лесных культур в апреле 2022 г.  
(посадка/ посев (месяц, год))

Способ подготовки лесного участка: \_\_\_\_\_ -

Способ обработки почвы нарезка технологических борозд плугом ПКЛ-70, в агрегате с трактором МТЗ-82.

расстояния между центрами рядов посадочных, посевных мест: 3,0 м,  
срок подготовки почвы: октябрь 2021 г. (месяц, год).

Предпосевная подготовка семян: \_\_\_\_\_ -  
(снегование, стратификация, обработка фунгицидами, иное)

Норма высева в пересчете на семена 1 класса: \_\_\_\_\_ - кг/га

Размещение семян при посеве: \_\_\_\_\_ -  
(строчками, лунками, иное)

Схема размещения посадочных, посевных мест, расстояния:  
между рядами 3,0 м, в рядах 0,74 м.

Густота посадки, посева: 4,5 тыс.шт/га.

Культивируемая порода, ед.: сосна обыкновенная, 10С  
(главные и сопутствующие)

Схема смешения пород: С - С - С

УХОДЫ (требование для лесных участков, предназначенных для проведения лесовосстановления на которых лесовосстановительные мероприятия осуществляются лицами, указанными в подпунктах «а» и «б» пункта 6 Правил лесовосстановления): агротехнический, лесоводственный

Количество агротехнических уходов, общее 6 и по годам 2022г. – 3-х кратный, 2023г. 2-х кратный, 2024г. 1-но кратный.

Технология: проведение механизированного ухода культиватором лесным в агрегате с трактором и уничтожение растительности в рядах и междурядьях на расстоянии 0,7 м от сеянцев.

Количество лесоводственных уходов, общее 4 и по годам 2022г. – 1-но кратный, 2023г. – 1-но кратный, 2024г. – 1-но кратный, 2025г. – 1-но кратный.  
Технология: уничтожение нежелательной древесно-кустарниковой растительности в рядах и междурядьях с использованием механического средства (кустореза).

Период лесовосстановления: октябрь 2021 г. – октябрь 2027 г.  
(начало, окончание (месяц, год))

**9. Требования к используемому для лесовосстановления посадочному (посевному) материалу:**

Характеристика посадочного материала: стандартные сеянцы сосны обыкновенной 2-х летние, высотой не менее 10 см, диаметр не менее 3,0 мм, ОКС  
(вид, сеянцы, саженцы, возраст (лет), размеры стволика (высота, диаметр корневой шейки))

Характеристика посевного материала: -  
(семена: селекционная категория семян, происхождение, класс качества семян)

**10. Требования к молоднякам, площади которых подлежат отнесению к землям, на которых расположены леса, для признания работ по лесовосстановлению завершёнными** (требование для лесных участков, предназначенных для проведения лесовосстановления на которых лесовосстановительные мероприятия осуществляются лицами, указанными в подпунктах «а» и «б» пункта 6 Правил лесовосстановления):

- состав, единиц: не менее 5 единиц сосны;
- возраст: 6 лет;
- количество деревьев главных пород не менее, тыс.шт./га: 2,0;
- средняя высота главных пород не менее, м: 1,3;
- соотношение средних высот деревьев главных пород и сопутствующих (нежелательных): -

**11. Объём работ по лесовосстановлению, га:** 2,6  
(площадь лесовосстановления)

**12. Проектируемый объём работ по лесовосстановлению** (требование для лесных участков, предназначенных для проведения лесовосстановления на которых лесовосстановительные мероприятия осуществляются лицами, указанными в подпунктах «в» и «г» пункта 6 Правил лесовосстановления)

- площадь лесовосстановления, га \_\_\_\_\_
- количество жизнеспособных растений главных лесных древесных пород, тыс. шт./га \_\_\_\_\_
- количество жизнеспособных растений главных лесных древесных пород на всей площади, тыс. шт. \_\_\_\_\_

**13. Противопожарные мероприятия:** устройство минерализованной полосы по периметру участка, протяженностью – 0,896 км.  
(перечень мероприятий, объём работы)

**14. Иные мероприятия (огораживание и др.):** -  
(перечень мероприятий, объём работы)

К Проекту прилагаются:

Приложение 1. Карточка обследования лесного участка;

Приложение 2. Перечётная ведомость жизнеспособного подроста при обследовании участка лесовосстановления;

Приложение 3. Чертеж (схема) участка (с указанием географических координат).

Составлено:

« 13 » сентября 2021 г. начальник Фашевского  
маст.участка  
должность

  
подпись

Г.Н.Чистозвонова  
Ф.И.О

Согласовано:

« 14 » сентября 2021 г. инженер по л/в  
должность

  
подпись

А.В. Корчагин  
Ф.И.О.

15.2. Главные (целевые) породы: сосна обыкновенная

15.3. Срок лесовосстановления: октябрь 2021 г. – октябрь 2027 г.  
(начало, окончание (месяц, год))

16. Необходимость проведения предварительных и сопутствующих мероприятий:

16.1. Очистка вырубки, гари: \_\_\_\_\_

16.2. Санитарные: \_\_\_\_\_

16.3. Противопожарные: устройство минерализованной полосы по периметру уч-ка, протяженностью – 0,896 км

16.4. Иные предложения: \_\_\_\_\_

Исполнитель(и): начальник Фащевского маст.участка Чистозвонова Г.Н  
должность, подпись, Ф.И.О

« 13 » сентября 2021 г.

**Перечетная ведомость жизнеспособного подроста при обследовании  
лесного участка, предназначенного для искусственного лесовосстановления**

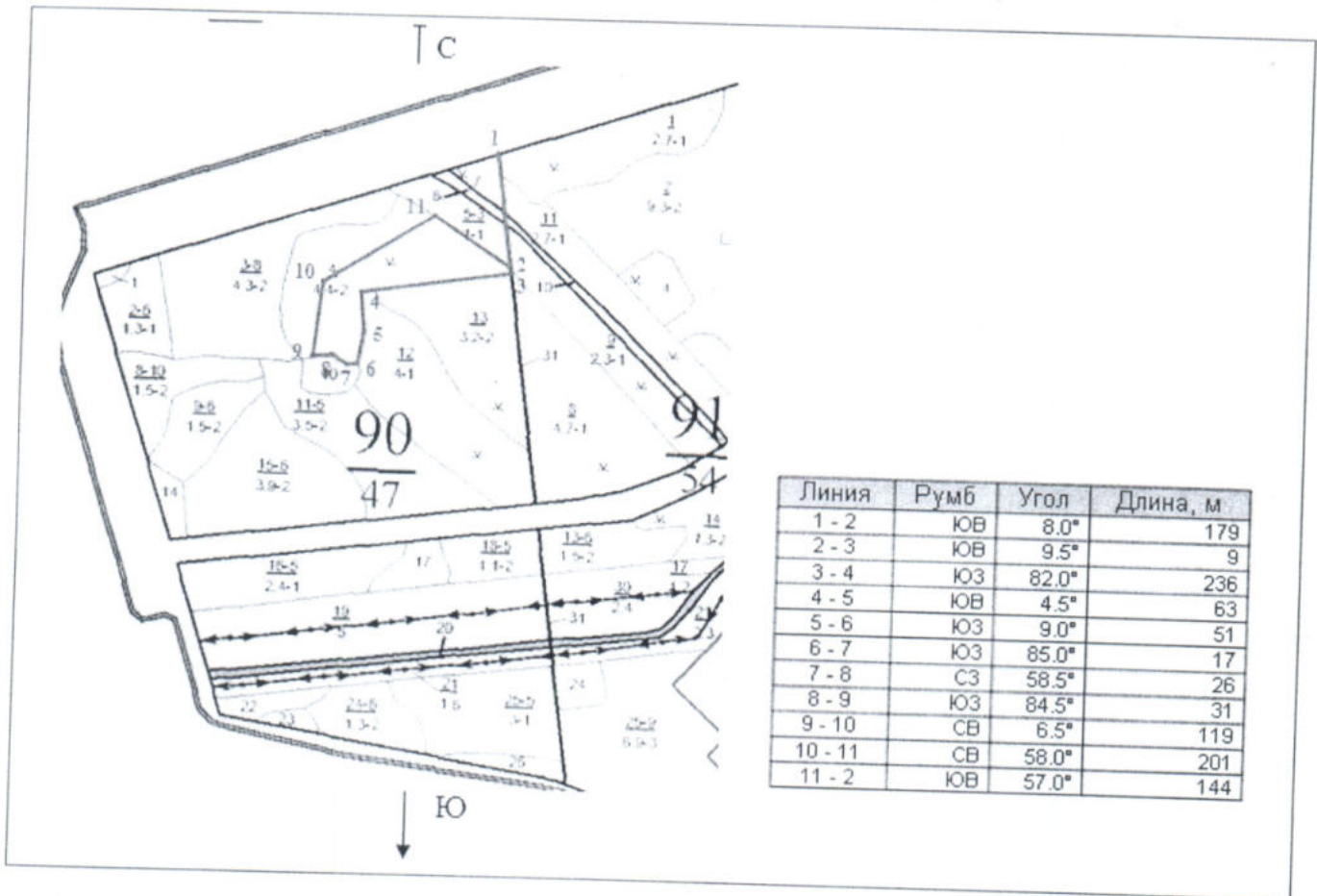
1. Лесничество Липецкое
2. Участковое лесничество Липецкое
3. Номер квартала 90
4. Номер выдела 4(1)

Номер пробной площади (п.п.) номера учетных площадок	Порода	Распределение подроста по высоте, шт.				Средняя высота, м	Средний возраст, лет
		Мелкий (до 0,5 м)	Средний (0,51 - 1,5 м)	Крупный (свыше 1,5 м)	Итого		
1	2	3	4	5	6	7	8
Всего по участку подроста мягколиственных пород, тыс. шт.	-	-	-	-	-	-	-
Всего по участку подроста главных (целевых) пород	-	-	-	-	-	-	-
Коэффициент перевода		0,5	0,8	1,0			
С учетом коэффициента	-	-	-	-	-	-	-
Итого в пересчете на крупный, подроста главных (целевых) пород, тыс. штук	-	-	-	-	-	-	-

Исполнитель(и): начальник Фашевского маст.участка *Чистозвонова Г.Н.*  
должность, подпись, Ф.И.О.

« 13 » сентября 2021 г.

Чертеж лесного участка  
(по данным инструментальной съемки границ)



Данные инструментальной  
съемки границ участка

Масштаб: 1:10000  
Площадь участка 2,6 га

Исполнитель(и):

Начальник Фашевского маст. Участка Чистозвонова Г.Н.

(должность, Ф.И.О., подпись)

(должность, Ф.И.О., подпись)

"8" сентября 2021г.