

«Согласовано»

Директор ОКУ «Усманское лесничество»

Титаренко Д.  
« 10 » сентября 2021 г.



«Утверждаю»

Директор ГАУ «Куликовский филиал Усманского лесхоза»

Сергеев А.А.  
« 10 » сентября 2021 г.



## ПРОЕКТ

искусственного лесовосстановления  
на весну, осень 2022 г.

### 7. Характеристика местоположения участка:

Лесничество Усманское

Участковое лесничество Юшинское

№ квартала 160 № выдела 14

Площадь лесного участка, га 0,7

### 2. Характеристика лесорастительных условий участка:

Рельеф: Ровный

Гидрологические условия: грунтовые воды 6-10м

(глубокое залегание грунтовых вод, периодический или длительный застой поверхностных вод)

Почва: тёмно-серые супесчаные почвы.

Тип леса, тип лесорастительных условий СДСН, С2

### 3. Характеристика площади лесного участка:

Поврежденность почвы участка (степень) слабая

слабая, средняя, сильная

Категория участка лесовосстановления вырубка, сентябрь 2021 г.

вырубка, гарь, прогалина, иная (год, месяц)

Исходный породный состав участка лесовосстановления :

Категория доступности для техники доступно без расчистки и корчевки пней

Зараженность почвы вредителями, вид, шт./га не выявлено

### 4. Характеристика вырубки:

Количество пней, тыс.шт./га 0,441

Средняя высота пней, см 9

Средний диаметр пней, см 27

Состояние очистки от порубочных остатков и валежника (захламленность)

отсутствует

отсутствует, слабая, средняя, сильная

Степень задернения почвы средняя

(слабая, средняя, сильная)

### 5. Характеристика имеющихся подроста и молодняка лесных древесных пород:

Количество подроста по категориям крупности тыс.шт./га -

мелкий, средний, крупный

\* а - доступно без расчистки и корчевки пней, б- узкополосная расчистка без корчевки пней, понижение пней; в- узкополосная расчистка с корчевкой пней диаметром до 24 см, г- широкополосная расчистка с корчевкой всех пней на полосах.

Количество подроста в пересчете на крупный, тыс. шт./га - в т.ч. по породам -

Жизнеспособность подроста -

жизнеспособный, нежизнеспособный

Категория густоты -

редкий, средний, густой

Средняя высота подроста, м -

Средний возраст подроста, лет -

Встречаемость подроста, % -

Распределение по площади - \_\_\_\_\_  
равномерное, неравномерно, групповое

Характеристика возобновления сопутствующих древесных пород,  
кустарника: порода - \_\_\_\_\_ количество, шт./га \_\_\_\_\_ средняя высота, м \_\_\_\_\_

Характеристика возобновления нежелательных (малоценных) пород: порода  
\_\_\_\_\_ количество, шт./га - \_\_\_\_\_ средняя высота, м \_\_\_\_\_

**6. Проектируемый способ лесовосстановления:** искусственное лесовосстановление

**7. Обоснование проектируемого способа лесовосстановления :**

Так как на данном участке отсутствует естественное возобновление хозяйственно-ценными породами искусственное лесовосстановление является наиболее эффективным способом создания лесных насаждений

Обоснование главных лесных древесных пород: 10С – наиболее благоприятные условия произрастания для данной породы

Обоснование породного состава восстанавливаемых лесов условия местопроизрастания соответствуют лесоводственно-биологическим, экологическим и иным особенностям культивируемой породы – сосны обыкновенной

**8. Сроки и технология (методы) выполнения работ по лесовосстановлению**

Метод создания посадка лесных культур в апреле 2022 г.  
посадка/ посев (месяц, год)

Способ подготовки лесного участка: \_\_\_\_\_

Способ обработки почвы: нарезка технологических борозд плугом ПКЛ-70 в агрегате с трактором МТЗ-82

расстояния между центрами рядов посадочных, посевных мест 3,0 м,  
срок подготовки почвы октябрь 2021 г. \_\_\_\_\_ месяц, год

Предпосевная подготовка семян \_\_\_\_\_

снегование, стратификация, обработка фунгицидами, иное

Норма высева в пересчете на семена 1 класса \_\_\_\_\_ кг/га

Размещение семян при посеве \_\_\_\_\_

Схема размещения посадочных, посевных мест, расстояния:

между рядами 3,0 м, в рядах 1,33 м

Густота посадки, посева 2,5 тыс. шт./га

Культивируемая порода, ед : Сосна обыкновенная, 10С  
главные и сопутствующие

Схема смешения пород : -С-С-С-С-С-

УХОДЫ (требование для лесных участков, предназначенных для проведения лесовосстановления на которых лесовосстановительные мероприятия осуществляются лицами, указанными в подпунктах «а» и «б» пункта 6 Правил лесовосстановления): агротехнический, лесоводственный

Количество агротехнических уходов, общее 10 и по годам 2022 г. – 4-х кратный, 2023 г. – 3-х кратный, 2024 г. – 2-х кратный, 2025г. – 1- кратный

Технология проведение механизированного ухода культиватором лесным в агрегате с трактором и уничтожение растительности в рядах и междурядьях на расстоянии 0,7 м от сеянцев;

Количество лесоводственных уходов, общее \_\_\_\_\_ и по годам

Технология \_\_\_\_\_

Период лесовосстановления октябрь 2021 г. – октябрь 2027 г.  
начало, окончание (месяц, год)

**9. Требования к используемому для лесовосстановления посадочному (посевному) материалу:**

Характеристика посадочного материала стандартные сеянцы сосны обыкновенной с закрытой корневой системой высотой 10 см и более, диаметром 3 мм и более

вид, сеянцы, саженцы, возраст (лет), размеры стволика (высота, диаметр корневой шейки)

Характеристика посевного материала -  
семена: селекционная категория семян, происхождение, класс качества семян

**10. Требования к молоднякам, площади которых подлежат отнесению к землям, на которых расположены леса, для признания работ по лесовосстановлению завершёнными** (требование для лесных участков, предназначенных для проведения лесовосстановления на которых лесовосстановительные мероприятия осуществляются лицами, указанными в подпунктах «а» и «б» пункта 6 Правил лесовосстановления):

Состав, единиц не менее 5 единиц сосны обыкновенной

- возраст 6 лет
- количество деревьев главных пород не менее, тыс.шт./га 2,0
- средняя высота главных пород не менее, м 1,3
- соотношение средних высот деревьев главных пород и сопутствующих (нежелательных) -

**11. Объём работ по лесовосстановлению, га** 0,7  
площадь лесовосстановления

**12. Проектируемый объём работ по лесовосстановлению** (требование для лесных участков, предназначенных для проведения лесовосстановления на которых лесовосстановительные мероприятия осуществляются лицами, указанными в подпунктах «в» и «г» пункта 6 Правил лесовосстановления)

- площадь лесовосстановления, га -
- количество жизнеспособных растений главных лесных древесных пород, тыс. шт./га
- количество жизнеспособных растений главных лесных древесных пород на всей площади, тыс. шт.

**13. Противопожарные мероприятия** устройство минерализованной полосы по периметру, протяжённостью – 0,39 км

перечень мероприятий, объём работы

**14. Иные мероприятия (огораживание и др.)** -

К Проекту прилагаются:

Приложение 1. Карточка обследования лесного участка.

Приложение 2. Перечётная ведомость жизнеспособного подроста при обследовании участка лесовосстановления.

Приложение 3. Чертеж (схема) участка.

**Составлено:**

Мастер. мастерского уч-ка Жуликов А.В.  
должность Ф.И.О.

Авсуп «10» 09 2021 г.  
подпись дата

**Согласовано:**

лесничий  
должность Авсуп  
подпись

Глотов Е.И.  
Ф.И.О.

«10» 09 2021г.  
дата

**Карточка обследования лесного участка при выборе способа и  
технологии лесовосстановления**

1. Лесничество Усманское
2. Участковое лесничество Юшинское
3. Номер квартала 160
4. Номер выдела 14
5. Площадь участка, га: 0,7 га
6. План участка (прилагается к Карточке)
7. Категория площади лесовосстановления: вырубка, сентябрь 2021 г.  
(вырубка, гарь, иная (год, месяц))
8. Исходный породный состав участка лесовосстановления:
9. Условия для работы техники: удовлетворительные.
- 9.1. Количество пней, шт./га: всего 411, ср. диаметр 27
- 9.2. Захламленность, куб.м/га: отсутствует  
(отсутствует - менее 5 куб.м/га, слабая - 5 - 20 куб.м/га, средняя - 20 - 50 куб.м/га, сильная > 50 куб.м/га)
- 9.3. Доступность для работы техники: доступно.
10. Характеристика природно-климатических и лесорастительных условий лесного участка:
  - 10.1. Лесорастительная зона: лесостепная зона Европейской части РФ
  - 10.2. Лесной район: лесостепной район
  - 10.3. Целевое назначение лесов: защитные
  - 10.4. Рельеф: ровный
  - 10.5. Почва: тёмно-серые супесчаные почвы, грунтовые воды около 10м.  
(тип, степень увлажнения)
  - 10.6. Тип леса, тип лесорастительных условий: СДСН, С2
  - 10.7. Степень задернения почвы: средняя  
(отсутствует - до 10%, слабая - 11 - 30%, средняя - 31 - 50%, сильная > 50%)
11. Характеристика подроста главных (целевых) пород:
  - 11.1. Средняя высота: - м,
  - 11.2. Средний возраст: - лет,
  - 11.3. Количество, всего - тыс.шт./га, в том числе по породам -
  - 11.4. Категория густоты: -  
(редкий, средний, густой)
  - 11.5. Распределение по площади: -  
(равномерное, неравномерное, групповое)
  - 11.6. Жизнеспособность подроста: -  
(жизнеспособный, нежизнеспособный)
12. Характеристика возобновления мягколиственных пород:
  - 12.1. Породы -, 12.2. Количество - тыс.шт./га,
  - 12.3. Средняя высота - м
13. Источники обсеменения: -  
(порода, источник: одиночные (шт./га), куртины, полосы, стены леса)
14. Характеристика санитарного состояния: -  
(заселенность вредными организмами, болезни леса)
15. Предложения для разработки Проекта лесовосстановления:
  - 15.1. Способ лесовосстановления: искусственный (лесные культуры)  
(естественный, искусственный (лесные культуры), комбинированный)
  - 15.2. Главные (целевые) породы: сосна обыкновенная
  - 15.3. Срок лесовосстановления: октябрь 2021 г. - октябрь 2027 г.  
(начало, окончание (месяц, год))

16. Необходимость проведения предварительных и сопутствующих мероприятий:

16.1. Очистка вырубki, гари: - \_\_\_\_\_.

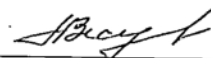
16.2. Санитарные: - \_\_\_\_\_.

16.3. Противопожарные: устройство минерализованной полосы по периметру, протяженностью – 0,39 км.

16.4. Иные предложения: - \_\_\_\_\_.

Исполнитель(и):

Мастер Первомайского м/у  
(должность)

  
(подпись)

Жуликов А.В.  
(Ф.И.О.)

" 10 " сентября 2021 г.

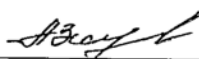
**Перечетная ведомость жизнеспособного подроста при обследовании  
лесного участка, предназначенного для искусственного  
лесовосстановления**

1. Лесничество Усманское
2. Участковое лесничество Юшинское
3. Номер квартала 160
4. Номер выдела 14

Номер пробной площади (п.п.) номера учетных площадок	Порода	Распределение подроста по высоте, шт.				Средняя высота, м	Средний возраст, лет
		Мелкий (до 0,5 м)	Средний (0,51 - 1,5 м)	Крупный (свыше 1,5 м)	Итого		
1	2	3	4	5	6	7	8
Всего по участку подроста мягколиственных пород, тыс. шт.	-	-	-	-	-	-	-
Всего по участку подроста главных (целевых) пород	-	-	-	-	-	-	-
Коэффициент перевода	-	-	-	-	-	-	-
С учетом коэффициента	-	-	-	-	-	-	-
Итого в пересчете на крупный, подроста главных (целевых) пород, тыс. штук	-	-	-	-	-	-	-

Исполнитель(и):

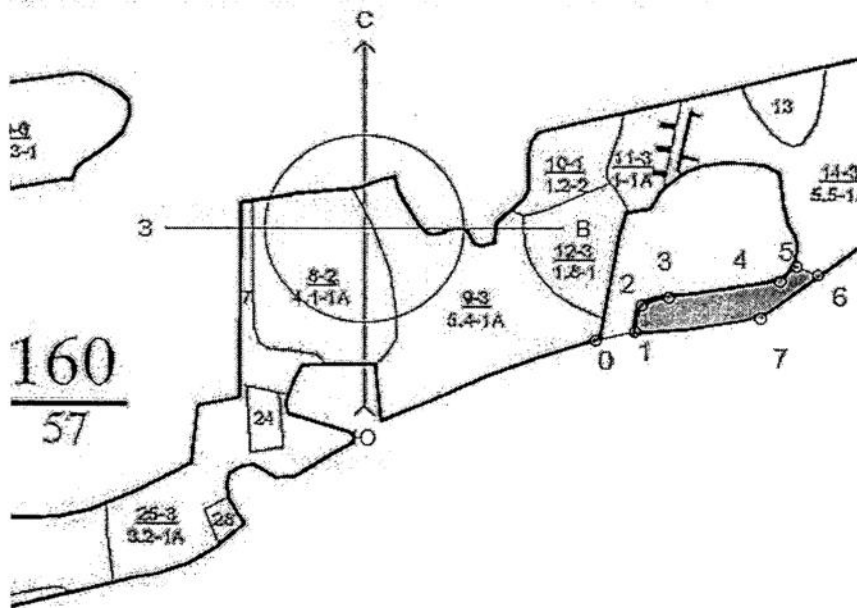
Мастер Первомайского м/у  
(должность)

  
(подпись)

Жуликов А.В.  
(Ф.И.О.)

" 10 " сентября 2021 г.

Чертеж лесного участка  
(по данным инструментальной съемки границ)



№№	Направление	Румб	Длина, м
0 - 1	СВ	77°	54
-----			
1 - 2	СВ	14°	38
2 - 3	СВ	73°	38
3 - 4	СВ	81°	150
4 - 5	СВ	46°	30
5 - 6	ЮВ	67°	32
6 - 7	ЮЗ	52°	98

Данные инструментальной  
съемки границ участка

Масштаб: 1:10000  
Площадь участка – 0,7 га

Исполнитель(и):

Мастер Первомайского м/у

Жуликов А.В.

(должность, Ф.И.О., подпись)

(должность, Ф.И.О., подпись)

(должность, Ф.И.О., подпись)

"10" сентября 2021 г.