

СОГЛАСОВАНО  
Начальник управления  
лесного хозяйства Липецкой области

Божко Ю.Н.

(подпись)

« 5 » декабря 2023 г.

УТВЕРЖДАЮ  
И.о. директора  
ОКУ "Донское лесничество"

Букова И.Е.

(подпись) (ФИО)

« 4 » декабря 2023 г.

## ПРОЕКТ УХОДА ЗА ЛЕСАМИ

1. Наименование вида мероприятий по уходу за лесами (рубки осветления, рубки прочистки, рубки прореживания, проходные рубки): **Рубка прореживания (ПРЖ)**

2. Характеристика местоположения лесного участка

Наименование субъекта Российской Федерации	Липецкая область
Наименование лесничества (лесопарка)	Донское
Наименование участкового лесничества	Скорняковское
Целевое назначение лесов	Защитные
Категория защитных лесов	Леса, расположенные в степях, горах
Договор купли-продажи лесных насаждений	от 29.12.2023 г.
Государственное задание на выполнение работ по охране, защите, воспроизводству лесов	б/н от 29.12.2023 г.
Номер лесного квартала	66
Номер лесотаксационного выдела	9
Площадь лесного участка, га.	6,7

3. Характеристика лесорастительных условий лесного участка

Тип лесорастительных условий	Суборь свежая, В2
Тип леса	Сосняк травяной с дубом, Ссрт
Бонитет	1А
Характеристика рельефа (равнинный, холмистый, горный)	Притеррасная полоса. Рельеф слабоволнистый
Характеристика гидрологических условий	Грунтовые воды 2-5 м.
Характеристика почвы	Слабо и средне оподзоленные супесчаные почвы.
Происхождение (семенное, вегетативное)	Семенного происхождения (лесные культуры 1982г.)

4. Исходная и проектируемая характеристика насаждения до и после проведения мероприятия

Наименование	Таксационная характеристика насаждения	
	до проведения мероприятий по уходу за лесами	после проведения мероприятий по уходу за лесами
Состав насаждения	9С1Б	9С1Б
Возраст, лет	43	43
Высота, м.	20	20
Диаметр, см.	22	22
Полнота	0,9	0,7
Запас сырорастающего леса на 1 га, куб. м.	280	243
Запас сырорастающего леса на выделе, куб. м.	1880	1632

5. Основные характеристики мероприятий по уходу за лесами

Интенсивность рубки, %	25
Объем вырубаемой древесины, куб. м.	245
Минимальная сомкнутость крон, сумма площадей сечения, полнота	0,9

6. Характеристика вырубаемой части насаждения:
- деревья, мешающие росту и формированию крон отобранных лучших и вспомогательных деревьев;
  - деревья неудовлетворительного состояния (сухостойные, буреломные, снеголомные, отмирающие, сильно поврежденные вредными организмами, животными);
  - деревья с неудовлетворительным качеством ствола и кроны (искривленные, с сучками-пасынками, с сильно разросшейся, низко опущенной кроной и большим сбегом ствола, если эти деревья утратили полезные функции и их вырубка не ведет к снижению полноты насаждения ниже нормативной, снижению устойчивости насаждений).

7. Этапы и сроки проведения работ, учета и оценки их результатов

№№	Этапы работ	Сроки выполнения	Учет и оценка результатов по этапам и срокам проведения работ
1	2	3	4
1	<p>Подготовительные лесосечные работы:</p> <ul style="list-style-type: none"> <li>- разметка в натуре границ погрузочных пунктов, пасечных волоков, производственных и бытовых площадок;</li> <li>- рубка деревьев на площадях погрузочных пунктов, производственных и бытовых площадках;</li> <li>- рубка аварийных деревьев за границами лесосеки, угрожающих безопасной работе;</li> <li>- установка информационных знаков.</li> </ul>	<p>В течение 3 дней начала лесосечных работ</p>	<p>Наличие погрузочных пунктов, пасечных волоков, производственных и бытовых площадок, информационных знаков в соответствии с технологической картой лесосечных работ.</p> <p>Отсутствие аварийных деревьев за границами лесосеки, угрожающих безопасной работе.</p>
2	<p>Основные лесосечные работы:</p> <ul style="list-style-type: none"> <li>- валка (в том числе спиливание, срубание, срезание) лесных насаждений;</li> <li>- трелевка древесины;</li> <li>- частичная переработка древесины;</li> <li>- хранение древесины в лесу.</li> </ul>	<p>В соответствии со сроками, указанными в договоре купли-продажи, с учетом проведения подготовительных и заключительных лесосечных работ.</p>	<p>Наличие заготовленной древесины в объеме, указанном в пункте 5.</p> <p>Не допускается повреждение деревьев более чем 2% от количества деревьев, оставляемых на выращивание.</p> <p>При проведении ухода за лесами должно обеспечиваться сохранение подроста лесных насаждений целевых пород на площадях, не занятых погрузочными пунктами, трассами пасечных волоков, бытовыми площадками.</p>
3	<p>Заключительные лесосечные работы:</p> <ul style="list-style-type: none"> <li>- очистка (доочистка) мест рубок от порубочных остатков;</li> <li>- снос созданных лесных складов, других строений и сооружений;</li> <li>- приведение в состояние, пригодное для использования по назначению, лесных дорог, имевшихся до осуществления лесосечных работ;</li> <li>- приведение в надлежащее состояние нарушенных мостов, просек, водотоков, ручьев, рек.</li> </ul>	<p>В течение 3 дней после окончания основных лесосечных работ</p>	<p>Очистка мест рубок от порубочных остатков должна проводиться одновременно с рубкой лесных насаждений и трелевкой древесины. После проведения указанных работ допускается доочистка лесосек.</p> <p>Отсутствие созданных лесных складов, других строений и сооружений.</p> <p>Отсутствие повреждений лесных дорог, мостов, просек, водотоков, ручьев, рек.</p>

1	2	3	4
4	Учет и оценка результатов работ. Осмотр лесосеки.	Осуществляется в бесснежный период, но не позднее 2 месяцев со дня окончания выполнения лесосечных работ.	Учет древесины юридическими лицами и гражданами, использующими леса, осуществляющие мероприятия по восстановлению лесов до её вывоза из леса. Составление Акта осмотра лесосек в соответствии с Приложением №3 к приказу Министерства природных ресурсов и экологии РФ от 17.01.2022 г. N 23.

7. Технология выполнения работ в соответствии с технологической картой лесосечных работ:
- разметка в натуре границ погрузочных пунктов, пасечных волоков (технологических коридоров), производственных и бытовых площадок;
  - разметка в натуре границ мест размещения лесных складов;
  - рубка деревьев на площадках погрузочных пунктов, трассах волоков, в местах размещения лесных складов, включая виды (породы) деревьев и кустарников, заготовка которых не допускается;
  - рубка аварийных деревьев за границами лесосеки, угрожающих безопасной работе, включая виды (породы) деревьев и кустарников, заготовка которых не допускается;
  - установка информационных знаков;
  - валка деревьев бензопилой;
  - трелевка трактором;
  - раскряжевка, обрубка сучьев;
  - складирование и вывозка древесины;
  - укладка порубочных остатков и неликвидной древесины в кучи и валы, шириной не более 3 метров для последующего сжигания в пожаробезопасный период.

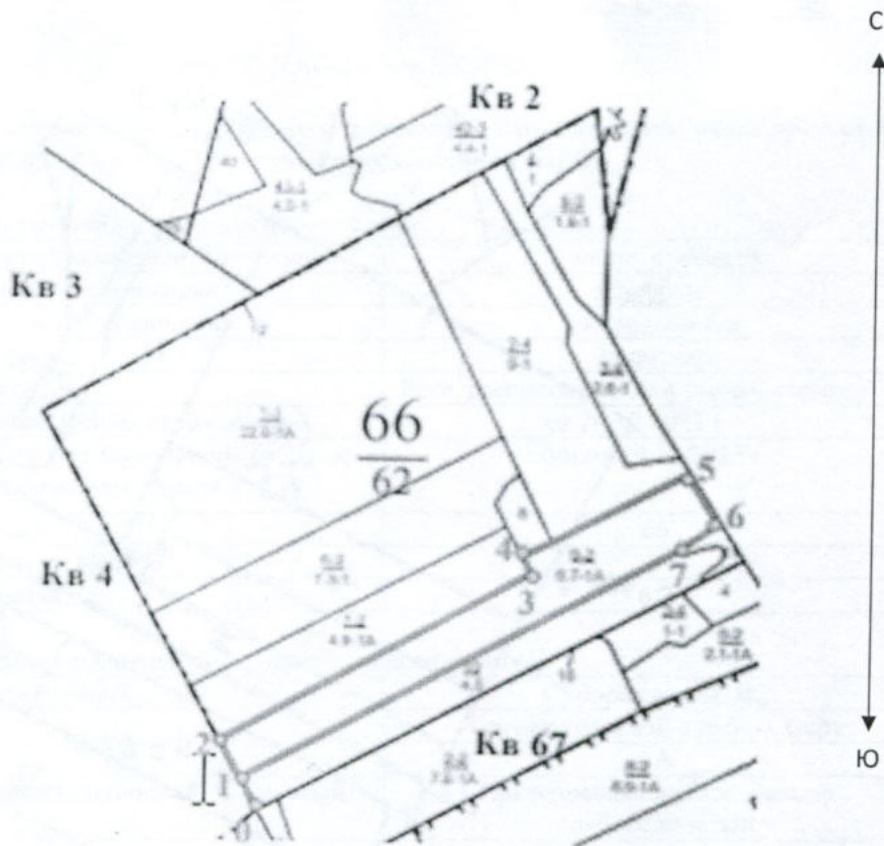
Проект составил: лесничий Лукьянова Е.В.  
(должность, Ф.И.О., подпись)



« 01 » декабря 2023г.  
(дата)

Технологическая схема (схемы) проведения мероприятия ухода за лесами (рубок ухода, дополнительных лесовосстановительных, противопожарных, лесозащитных и других мероприятий)

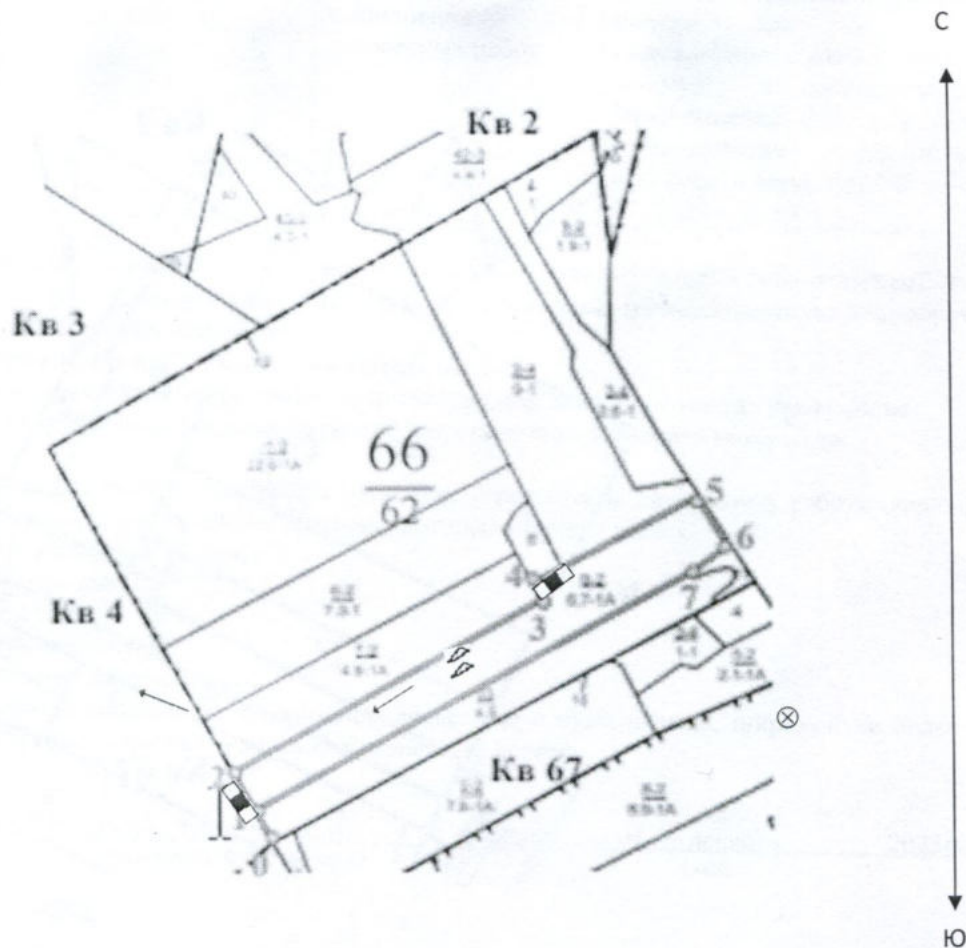
Общая схема участка и его привязка



Румбы и длины линий

	Номер следующей точки (столба) линии	Направление линии, румбы (азимуты), °	Длина линий, м
0	1	СЗ:30	51
1	2	СЗ:30	71
2	3	СВ:60	544
3	4	СЗ:31	31
4	5	СВ:61	287
5	6	ЮВ:32	88
6	7	ЮЗ:56	78
7	1	ЮЗ:60	760

Схема (схемы) выполнения технологических операций по видам мероприятий ухода за лесами



Условные обозначения

квартальная просека		лесная дорога	
граница лесосеки, неэксплуатационного участка		производственные и бытовые площадки	
граница 50 м зоны безопасности		погрузочные пункты, места складирования заготовленной древесины	
трассы волоков (технологических коридоров)		места размещения строений и сооружений	
направление валки		неэксплуатационный участок	НЭ
направление трелевки		места установки информационных знаков	⊗