

СОГЛАСОВАНО
Начальник управления
лесного хозяйства Липецкой области

Божко Ю.Н.

(подпись)

« 7 » декабря 2023 г.

УТВЕРЖДАЮ
и.о. Директора
ОКУ "Донское лесничество"

Букова И.Е..

(подпись) (ФИО)

« 6 » декабря 2023 г.

ПРОЕКТ УХОДА ЗА ЛЕСАМИ

1. Наименование вида мероприятий по уходу за лесами (рубки осветления, рубки прочистки, рубки прореживания, проходные рубки): **Рубка прореживания (ПРЖ)**

2. Характеристика местоположения лесного участка

| | |
|--|----------------------|
| Наименование субъекта Российской Федерации | Липецкая область |
| Наименование лесничества (лесопарка) | Донское |
| Наименование участкового лесничества | Донское |
| Целевое назначение лесов | Защитные |
| Категория защитных лесов | Лесостепные леса |
| Договор купли-продажи лесных насаждений | от 29.12.2023 г. |
| Государственное задание на выполнение работ по охране, защите, воспроизводству лесов | б/н от 29.12.2023 г. |
| Номер лесного квартала | 96 |
| Номер лесотаксационного выдела | 3,4 |
| Площадь лесного участка, га. | 12,4 |

3. Характеристика лесорастительных условий лесного участка

| | |
|---|---|
| Тип лесорастительных условий | Суборь свежая, В2 |
| Тип леса | Сосняк травяной с дубом, Ссрт |
| Бонитет | 1А |
| Характеристика рельефа (равнинный, холмистый, горный) | Равнинный, слабоволнистый. Притеррасная полоса |
| Характеристика гидрологических условий | Грунтовые воды 2-5 м. |
| Характеристика почвы | Слабо и среднеподзоленные супесчаные почвы |
| Происхождение (семенное, вегетативное) | Семенного происхождения (лесные культуры 1985 г.) |

4. Исходная и проектируемая характеристика насаждения до и после проведения мероприятия

| Наименование | Таксационная характеристика насаждения | |
|---|--|---|
| | до проведения мероприятий по уходу за лесами | после проведения мероприятий по уходу за лесами |
| Состав насаждения | 10С+Б | 10С+Б |
| Возраст, лет | 39 | 39 |
| Высота, м. | 16 | 16 |
| Диаметр, см. | 18 | 18 |
| Полнота | 1,0 | 0,8 |
| Запас сырораствующего леса на 1 га, куб. м. | 235 | 198 |
| Запас сырораствующего леса на выделе, куб. м. | 2920 | 2459 |

5. Основные характеристики мероприятий по уходу за лесами

| | |
|---|-----|
| Интенсивность рубки, % | 20 |
| Объем вырубаемой древесины, куб. м. | 461 |
| Минимальная сомкнутость крон, сумма площадей сечения, полнота | 0,8 |

6. Характеристика вырубаемой части насаждения:

- деревья, мешающие росту и формированию крон отобранных лучших и вспомогательных деревьев;
- деревья неудовлетворительного состояния (сухостойные, буреломные, снеголомные, отмирающие, сильно поврежденные вредными организмами, животными);
- деревья с неудовлетворительным качеством ствола и кроны (искривленные, с сучками-пасынками, с сильно разросшейся, низко опущенной кроной и большим сбегом ствола, если эти деревья утратили полезные функции и их вырубка не ведет к снижению полноты насаждения ниже нормативной, снижению устойчивости насаждений).

7. Этапы и сроки проведения работ, учета и оценки их результатов

| №№ | Этапы работ | Сроки выполнения | Учет и оценка результатов по этапам и срокам проведения работ |
|----|--|---|---|
| 1 | 2 | 3 | 4 |
| 1 | <p>Подготовительные лесосечные работы:</p> <ul style="list-style-type: none"> - разметка в натуре границ погрузочных пунктов, пасечных волоков, производственных и бытовых площадок; - рубка деревьев на площадях погрузочных пунктов, производственных и бытовых площадках; - рубка аварийных деревьев за границами лесосеки, угрожающих безопасной работе; - установка информационных знаков. | В течение 3 дней начала лесосечных работ | <p>Наличие погрузочных пунктов, пасечных волоков, производственных и бытовых площадок, информационных знаков в соответствии с технологической картой лесосечных работ.</p> <p>Отсутствие аварийных деревьев за границами лесосеки, угрожающих безопасной работе.</p> |
| 2 | <p>Основные лесосечные работы:</p> <ul style="list-style-type: none"> - валка (в том числе спиливание, срубание, срезание) лесных насаждений; - трелевка древесины; - частичная переработка древесины; - хранение древесины в лесу. | В соответствии со сроками, указанными в договоре купли-продажи, с учетом проведения подготовительных и заключительных лесосечных работ. | <p>Наличие заготовленной древесины в объеме, указанном в пункте 5.</p> <p>Не допускается повреждение деревьев более чем 2% от количества деревьев, оставляемых на выращивание.</p> <p>При проведении ухода за лесами должно обеспечиваться сохранение подроста лесных насаждений целевых пород на площадях, не занятых погрузочными пунктами, трассами пасечных волоков, бытовыми площадками.</p> |
| 3 | <p>Заключительные лесосечные работы:</p> <ul style="list-style-type: none"> - очистка (доочистка) мест рубок от порубочных остатков; - снос созданных лесных складов, других строений и сооружений; - приведение в состояние, пригодное для использования по назначению, лесных дорог, имевшихся до осуществления лесосечных работ; - приведение в надлежащее состояние нарушенных мостов, просек, водотоков, ручьев, рек. | В течение 3 дней после окончания основных лесосечных работ | <p>Очистка мест рубок от порубочных остатков должна проводиться одновременно с рубкой лесных насаждений и трелевкой древесины. После проведения указанных работ допускается доочистка лесосек.</p> <p>Отсутствие созданных лесных складов, других строений и сооружений.</p> <p>Отсутствие повреждений лесных дорог, мостов, просек, водотоков, ручьев, рек.</p> |
| 1 | 2 | 3 | 4 |

| | | | |
|---|--|---|--|
| 4 | Учет и оценка результатов работ. Осмотр лесосеки. | Осуществляется в бесснежный период, но не позднее 2 месяцев со дня окончания выполнения лесосечных работ. | Учет древесины юридическими лицами и гражданами, использующими леса, осуществляющие мероприятия по восстановлению лесов до её вывоза из леса. Составление Акта осмотра лесосек в соответствии с Приложением 3 к приказу Министерства природных ресурсов и экологии РФ от 27 июня 2016 г. N 367. |
|---|--|---|--|

7. Технология выполнения работ в соответствии с технологической картой лесосечных работ:
- разметка в натуре границ погрузочных пунктов, пасечных волоков (технологических коридоров), производственных и бытовых площадок;
 - разметка в натуре границ мест размещения лесных складов;
 - рубка деревьев на площадках погрузочных пунктов, трассах волоков, в местах размещения лесных складов, включая виды (породы) деревьев и кустарников, заготовка которых не допускается;
 - рубка аварийных деревьев за границами лесосеки, угрожающих безопасной работе, включая виды (породы) деревьев и кустарников, заготовка которых не допускается;
 - установка информационных знаков;
 - валка деревьев бензопилой;
 - трелевка трактором;
 - раскряжевка, обрубка сучьев;
 - складирование и вывозка древесины;
 - укладка порубочных остатков и неликвидной древесины в кучи и валы, шириной не более 3 метров для последующего сжигания в пожаробезопасный период.

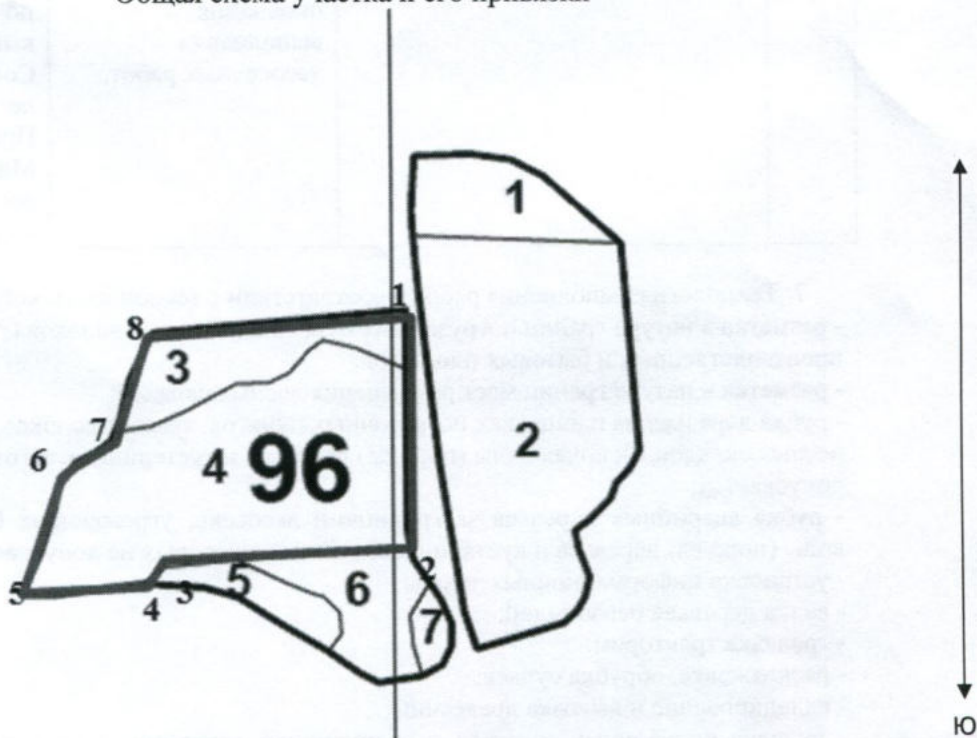
Проект составил: лесничий Александрова О.А.
(должность, Ф.И.О, подпись)



«05» декабря 2023г.
(дата)

Технологическая схема (схемы) проведения мероприятия ухода за лесами (рубок ухода, дополнительных лесовосстановительных, противопожарных, лесозащитных и других мероприятий)

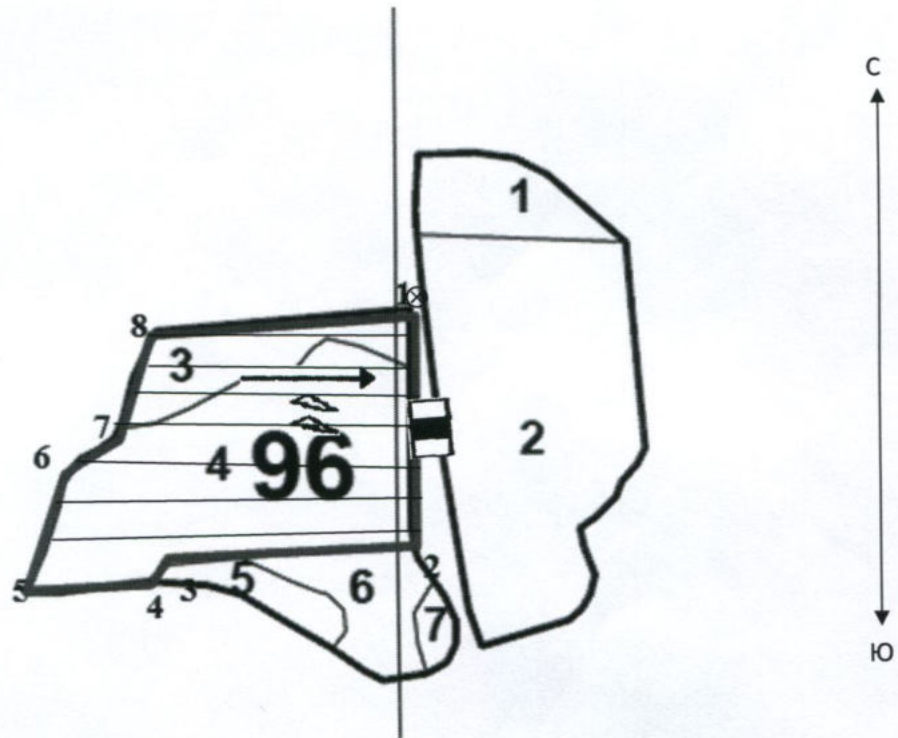
Общая схема участка и его привязки



Румбы и длины линий

| № точек | румбы | | Длин а |
|---------|--------------------|------|--------|
| | Напр | угол | |
| 1-2 | Ю:0 ⁰ | | 304 |
| 2-3 | ЮЗ:86 ⁰ | | 313 |
| 3-4 | ЮЗ:53 ⁰ | | 32 |
| 4-5 | ЮЗ:86 ⁰ | | 155 |
| 5-6 | СВ:21 ⁰ | | 181 |
| 6-7 | СВ:57 ⁰ | | 67 |
| 7-8 | СВ:20 ⁰ | | 136 |
| 8-1 | СВ:85 ⁰ | | 315 |

Схема (схемы) выполнения технологических операций по видам мероприятий ухода за лесами



| Условные обозначения | | | |
|---|--|---|----|
| квартальная просека | | лесная дорога | |
| граница лесосеки, неэксплуатационного участка | | производственные и бытовые площадки | |
| граница 50 м зоны безопасности | | погрузочные пункты, места складирования заготовленной древесины | |
| трассы волоков (технологических коридоров) | | места размещения строений и сооружений | |
| направление валки | | неэксплуатационный участок | НЭ |
| направление трелевки | | места установки информационных знаков | |